



ЗУРАГ ТӨСЛИЙН  
" ЦАЦ СУВАРГА ИНТЕРНЭШНЛ " ХХК

ЕГ шифр: TS 2009-150г

# Эрчим Хүчний Хэмнэлттэй Хувийн орон сууц №1г

/блокон ханатай хувилбар /



Цац суварга интернэшнл ХХК- ны захирал ..... Б.Гантөмөр

Улаанбаатар хот  
2009 он

## Зургийн жагсаалт

| Д/Д | Зургийн нэр                        | Зургийн марк | Хуудас дугаар |
|-----|------------------------------------|--------------|---------------|
| 1   | Ерөнхий төлөвлөгөө                 | ЕТ           | 1 хуудас      |
| 2   | Барилга архитектурын шийдэл        | БА           | 9 хуудас      |
| 3   | Барилга бүтээцийн хэсэг            | ББ           | 13хуудас      |
| 4   | Халаалт салхивч, Дулаан механик    | ХС, ДМ       | 8 хуудас      |
| 5   | Цэвэр, бохир ус                    | ЦБУ          | 5 хуудас      |
| 6   | Дотор гэрэлтүүлэг, хүчит төхөөрөмж | ХТ, ДГ       | 6 хуудас      |

## ЕТ маркийн зургийн жагсаалт

| Д/Д | Зургийн нэр                    | Марк |
|-----|--------------------------------|------|
| 1   | Үлгэрчилсэн ерөнхий төлөвлөгөө | ЕТ-1 |

## БА маркийн зургийн жагсаалт

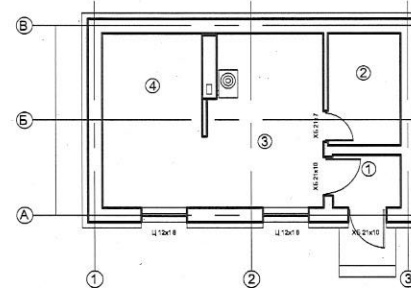
| Д/Д | Зургийн нэр                  | Марк |
|-----|------------------------------|------|
| 1   | Нүүр хуудас                  |      |
| 2   | Зургийн жагсаалт, тайлбар    | БА-1 |
| 3   | Давхрын байгуулалт           | БА-2 |
| 4   | Дээврийн байгуулалт          | БА-3 |
| 5   | Огтлол 1-1, хэсэглэл -3      | БА-4 |
| 6   | Нүүр тал А-В, Ар тал В-А     | БА-5 |
| 7   | Хажуу тал 1-3, хажуу тал 3-1 | БА-6 |
| 8   | Хаалга цонхны тодорхойлолт   | БА-7 |
| 9   | Шалны тодорхойлолт           | БА-8 |
| 10  | Тавилгын байгуулалт          | БА-9 |

## Техник технологийн үзүүлэлт

| Д/Д | Үзүүлэлтийн нэр      | Хэмжих нэгж | Үзүүлэлт |
|-----|----------------------|-------------|----------|
| 1   | Давхрын тоо          | тоо         | 1        |
| 2   | Барилгын эзэлхүүн    | м³          | 146.1    |
| 3   | Барилгажилтын талбай | м²          | 90.4     |
| 4   | Ашигтай талбай       | м²          | 34.58    |
| 5   | Ажлын талбай         | м²          | 32.11    |
| 6   | Көэф. K1. Sаж/Sаж    |             | 0.92     |
| 7   | Көэф. K2. V/Sаж      |             | 4.22     |

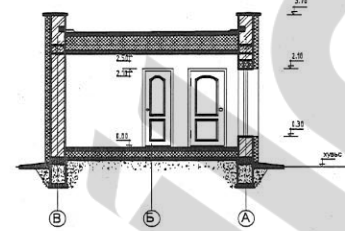
## Барилгын схем

М1:200



## Огтлол 1-1

М1:200



## Тайлбар бичиг

### Ерөнхий хэсэг

Амины орон сууцны ажлын зургийг батлагдсан барилгын зураг төсөл боловсруулах гэрээ, зургийн даалгаварыг үндэслэн зураг төслийн "Цац суварга интернэшнл" ХХК-д боловсруулав.

Нэг айлын орон сууцны барилга нь тэнхлэгээрээ 2.43+2.43 x 4.08+4.08 м-н хэмжээтэй, 1 давхар, блокон ханатай, цутгамал хучилттай хөөсөнцөр дулаалгатай 3 өрөөтэй, барилга юм.

Барилгын зураг төслийг дараахи байгаль цаг уурын нөхцөлд тохируулан төсөллөв.

Үүнд: Газар чичэрхийллийн балл

8 балл

Гадна агаарын тооцооны температур

-39 °C

Цасны ачаалал

50кг/м²

Салхины шахац

35кг/м²

Барилгын ангилал

II

Гал тэсвэрлэлтийн зэрэг

II

Эдэлгээний зэрэг

II

### Барилга архитектурын хэсэг :

### Төлөвлөлт

Дотор төлөвлөлтийг захиалагч, ашиглагчийн санал хүсэлтийн дагуу дараах байдлаар шийдэв:

- Гал тогоо, зочны өрөө
- Унтлагын өрөө
- Ариун цэврийн өрөө
- Гонх

### Хана:

Гадна ханыг 50 маркийн 360 мм-н зузаантай хөнгөн бетон гулдмайгаар /MNS 831-200  $\gamma=500\text{кг/м}^3$  /өрөн гадуур нь PE 35 маркийн 100 мм зузаантай хөөсөнцрөөр /MNS 4629-07 эзлэхүүн жин  $\gamma=35\text{кг/м}^3$  -ээс багагүй/ дулаалж өнгөлгөөний шавардлага хийнэ. Гадна ханын нийт зузаан 46 см байна. Өрөө хоорондын тусгаарлах ханыг 120,250 мм-н зузаантай блокон ханаар хийнэ. Угаалгын өрөөнд ус чийгнээс хамгаалах зорилгоор бүх ханыг Sorго фирмийн ус тусгаарлагч түрхлэгээр 2 үе багсдана.

Хаалга, цонх суулгах нүхний 2 талд хоёроос доошгүй удаа хар тосонд нэвчүүлсэн булан тоосго суулгаж түүндээ хаалга, цонхны хайрцгийг бэхлэнэ.

### Дээвэр:

Барилгын дээвэр нь хөөсөн полистрол дулаалгатай хар цаасан хавтгай дээвэр байна. Дээврийн ажлыг зурагт үзүүлсэний дагуу дулааны улиралд чанарын маш өндөр түвшинд хийж гүйцэтгэх шаардлагатай.

### Цонх хаалга:

Монгол улсад мөрдөгдөж буй барилгын хуванцар /PVC/ цонх, хаалгыг стандарт MNS 5830: 2007 техникийн шаардлага хангасан хаалга цонх үйлдвэрлэх эрх бүхий компанид үйлдвэрлэсэн байх шаардлагатай. Цонх хаалгыг хуудас БА-7-р хуудсанд үзүүлсэний дагуу тоо, загвар хэмжээний дагуу тусгай захиалгаар үйлдвэрлэлийн стандарт технологээр захиалан хийлгэж угсрах ба завсар зайг шингэн хөөсөөр сайтар чигжиж өгөх хэрэгтэй. Цонх хаалгыг цанталтын цэгийг өнгөрөөж суулгах хэрэгтэй. Хуванцар рамтай цонхыг 3 давхар шиллэгээтэй байхаар тооцсон ба шилний хоорондох гуурсны өргөн 12 мм байна. Хэрэв 2 давхар шиллэгээтэй бол шилний хоорондох гуурсны өргөн 16 мм-с бага байж болохгүй.

### Шал:

Бүх хэсэгт дулаалгатай шал төлөвлөсөн. Гонх бетон шалтай, гал тогоо, өдрийн өрөө унтлагын өрөө ламинат, ариун цэврийн өрөө керамик хавтанцар шалтай байхаар төлөвлөсөн. /Шалны тодорхойлолтыг БА8-д үзнэ./ Шалны төрөл, хийц бүтээцийг орчин үеийн аль ч төрлийн шалны материалыг сонгон авч технологийн дагуу хийх боломжтой.

### Гадна засал:

Барилгын нийт гадна гадаргууд сайн чанарын шавардлага хийнэ. Гадна заслыг БА-5,6-р хуудсанд үзүүлсний дагуу хийж гүйцэтгэх хэрэгтэй. Гадна шат довжоонд барзгар хальтирдаггүй гадаргуутай хавтан нааж өгнө. Барилгад 60 см -ийн өргөн бетонон хаявчийг 80-100мм-ийн зузаантайгаар  $i=0.02$  налууутайгаар 100 маркийн бетоноор эргэн тойрон хийнэ. Гадна довжоог зурагт үзүүлсний дагуу цутгана.

### Дотор заслал:

Барилгын нийт дотор гадаргууд сайн чанарын шавардлага хийж тэгшилгээ замаск хийж цагаан өнгийн эмульсээр 2 удаа эмульсдэнэ. Захиалагч хүсвэл эмульсний оронд обой нааж болно. Ариун цэврийн өрөөг эргэн тойрон ус чийгнээс хамгаалж, 1,8 м өндөр керамик хавтанцараар өнгөлнө.

### Ханан пийшин:

Ханан пийшин нь зуух болон ханан пийшингээс бүрдэнэ. Зуухны дотор талыг шар шавраар 5 см шавж өгнө. Гадаргууд нь сайн чанарын шавардлага хийж тэгшилгээ цагаан өнгийн эмульсээр 2 удаа эмульсдэнэ. Ханан пийшинг 40x40-н булан төмрөөр рамлаж болно. Дээврээс дээшээ гарсан хэсгийг шатдаггүй чулуун хөвөнгөөр дулаалж өгөх шаардлагатай. Пийшингийн өрлөгийн зургийг ДМ-н хуудаснаас үз.



зураг төслийн  
"Цац суварга  
интернэшнл"  
ХХК

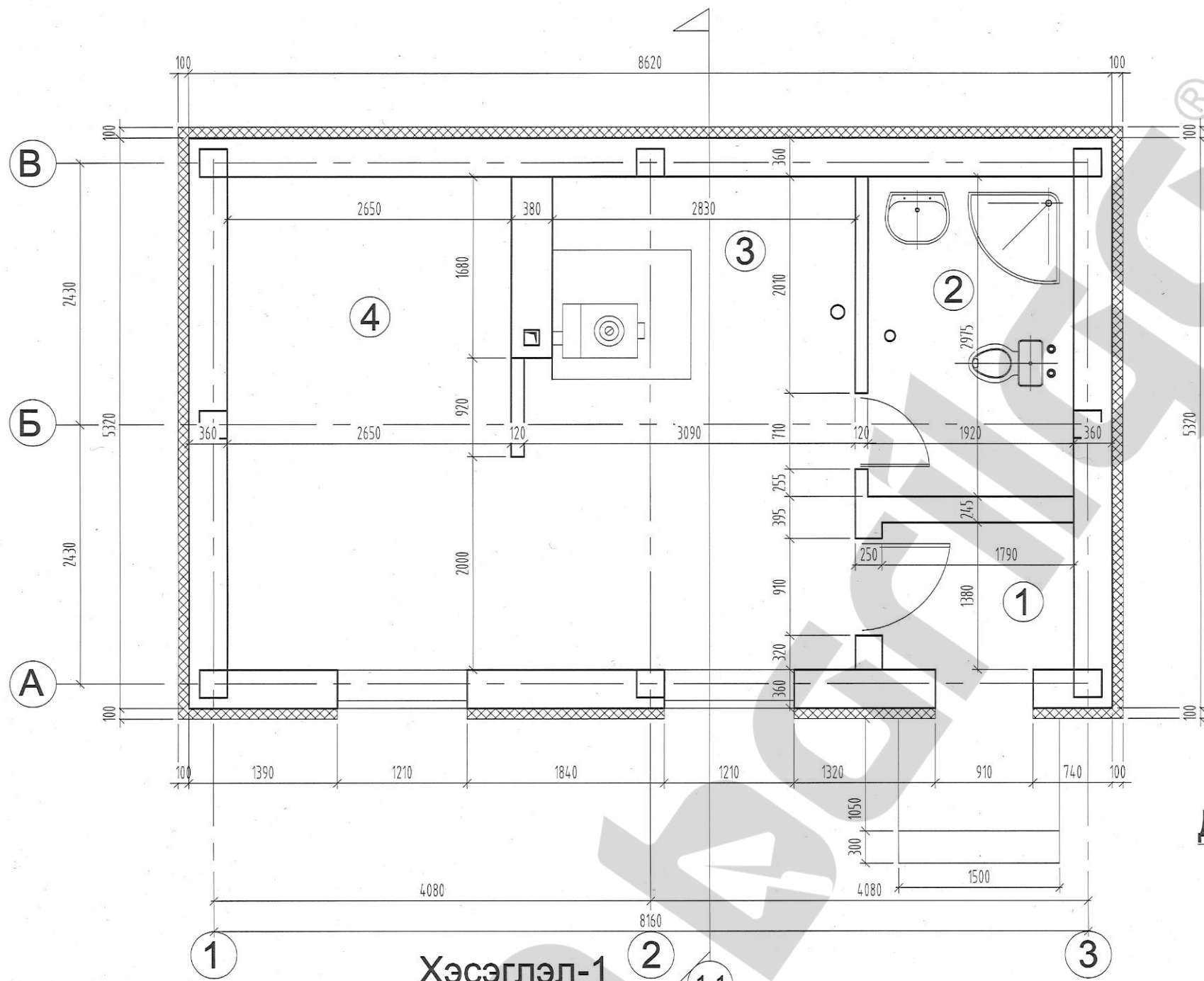
Эрчим Хүчний Хэмнэлттэй Хувийн орон сууц №1 а

БА-

| Зургийн жагсаалт, тайлбар бичиг |               |             | Масштаб                 |        |          |
|---------------------------------|---------------|-------------|-------------------------|--------|----------|
| Архитектор                      | Д.Эрдэнэбилэг | Гүйцэтгэсэн | Үе шат                  | хуудас | бүх хууд |
| Гүйцэтгэсэн                     | Т.Баярцэнгэл  |             | ЕГ шифр: TS 2009 -150 г | А.3    | 1        |
| Шалгасан                        | Д.Эрдэнэбилэг |             | 2009 он 12 сар          |        |          |

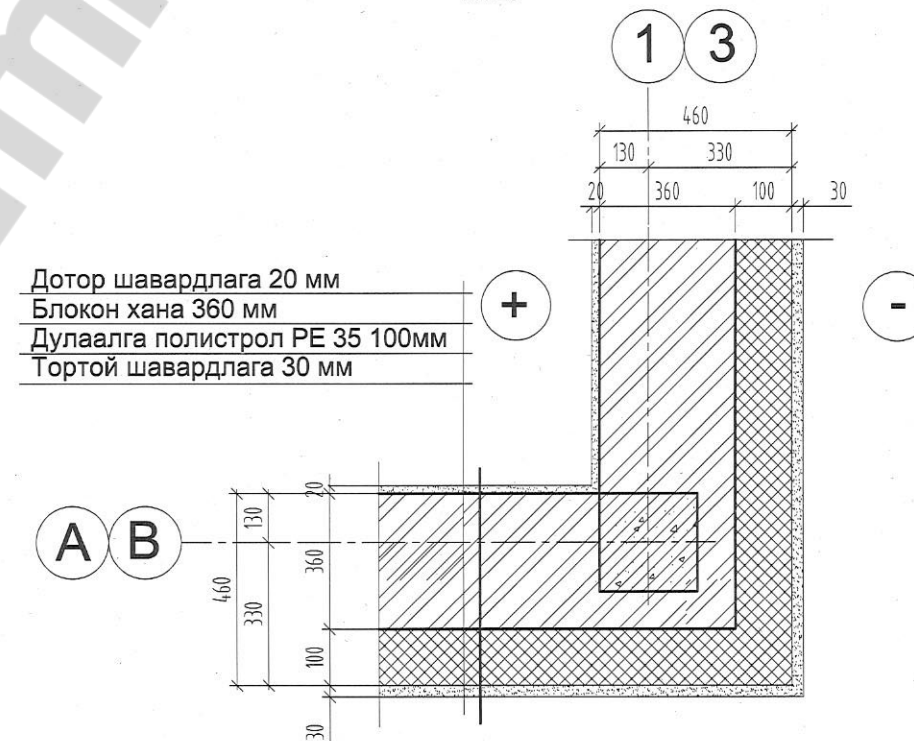
# Давхрын байгуулалт

M1:50



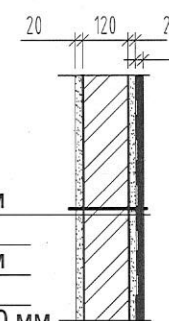
## Гадна ханын хэсэглэл

M1:20



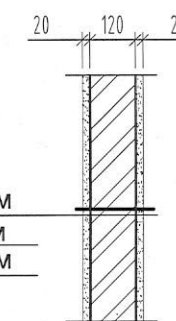
## Угаалгын өрөөний ханын хэсэглэл

M1:20

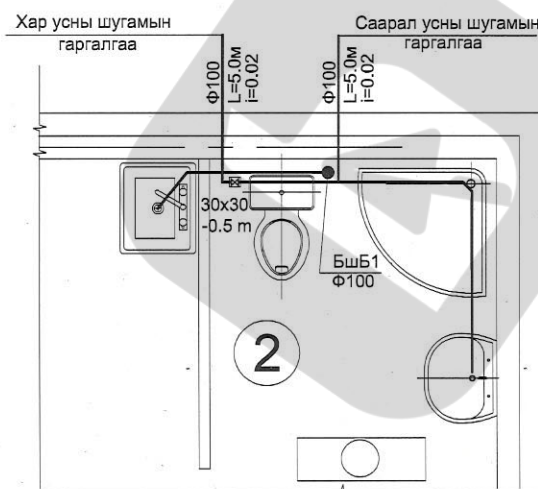


## Дотор ханын хэсэглэл

M1:20



## Хэсэглэл-1



Уг зургийг бусад зургийн хамт үзэн ажлыг гүйцэтгэнэ. Огтлол 1-1-г БА4-с үзнэ. Хар саарал ус хэрэглэх тохиолдолд Хэсэглэл-1-н дагуу ариун цэврийн өрөөг хийнэ. Шалны тодорхойлолтыг БА8-с үзнэ.

## Өрөөний тодорхойлолт

| №           | Өрөөний нэр        | Талбай м2    |
|-------------|--------------------|--------------|
| 1           | Гонх               | 2.47         |
| 2           | Ариун цэврийн өрөө | 5.70         |
| 3           | Гал тогоо          | 14.21        |
| 4           | Унтлагын өрөө      | 12.20        |
| <b>Бүгд</b> |                    | <b>34.58</b> |

| Зөвшөөрөлцсөн |                |
|---------------|----------------|
| ББ            | Г.Өлзий        |
| ХС            | Ч.Наранцацралт |
| ЦБУ           | Д.Мягмар       |
| ДГ            | Ц.Батчимэг     |



Эрчим Хүчний Хэмнэлттэй Хувийн орон сууц №1 а

| Архитектор  |               | Д.Эрдэнэбилэг           |        | Давхрын байгуулалт |                |  |
|-------------|---------------|-------------------------|--------|--------------------|----------------|--|
| Гүйцэтгэсэн | Т.Баярцэнгэл  | ЕГ шифр: TS 2009 -150 г |        | Масштаб            |                |  |
| Шалгасан    | Д.Эрдэнэбилэг | Үе шат                  | хуудас | бүх хууд           |                |  |
|             |               | А.3                     | 2      | 9                  |                |  |
|             |               |                         |        |                    | 2009 он 12 сар |  |

БА-

Масштаб

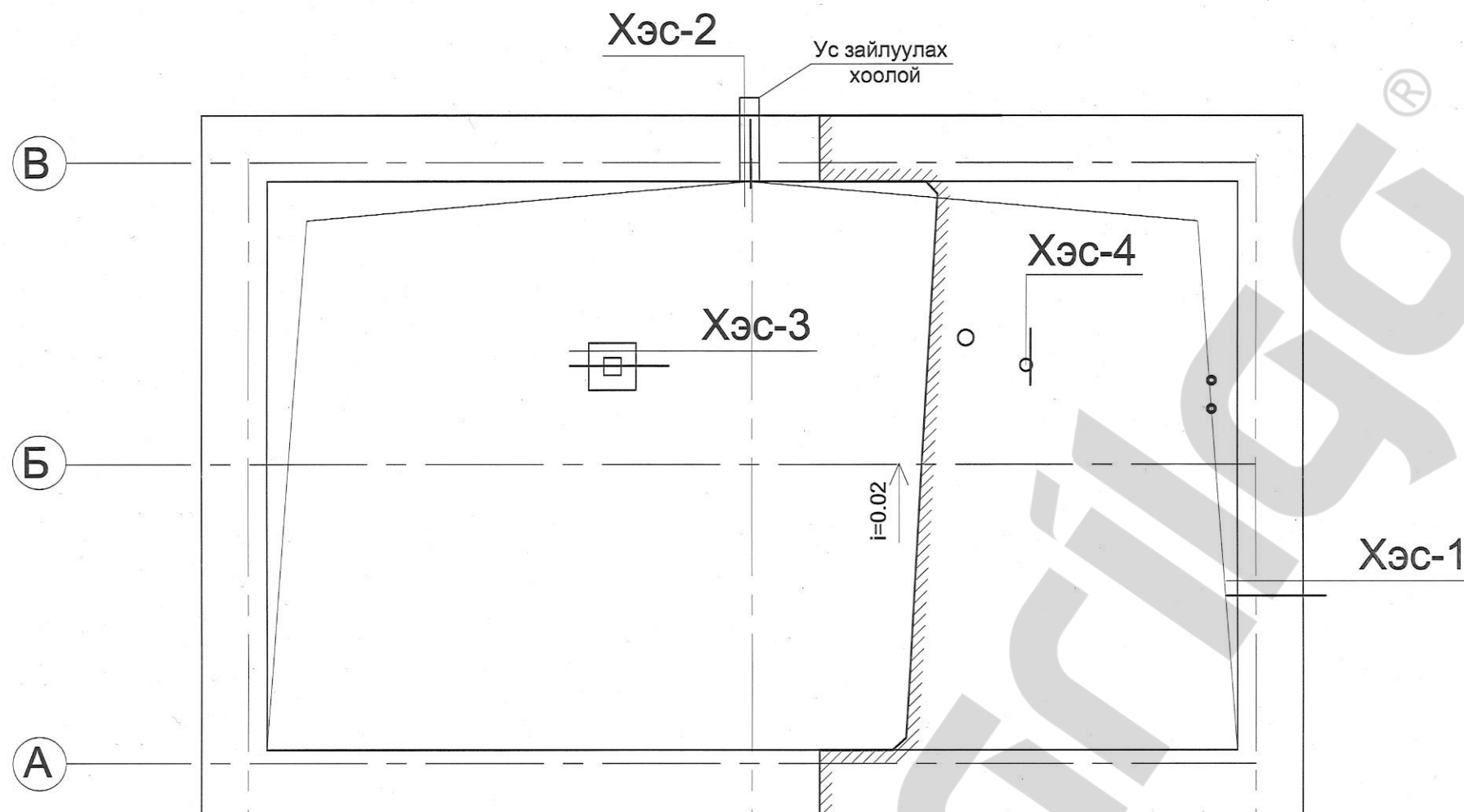
Үе шат хуудас бүх хууд

А.3 2 9

2009 он 12 сар

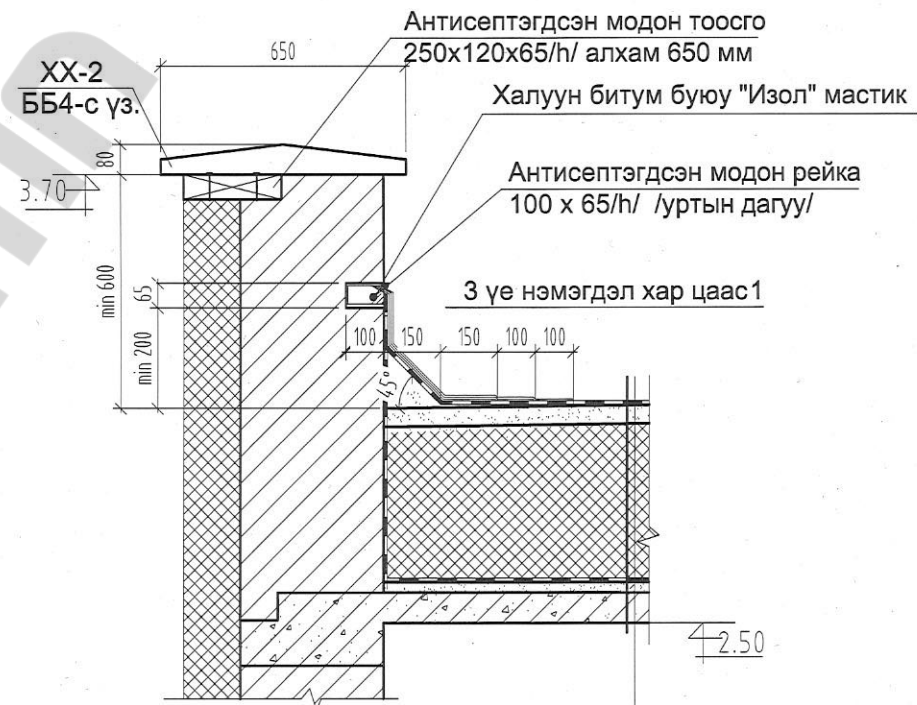
# Дээврийн байгуулалт

M1:50



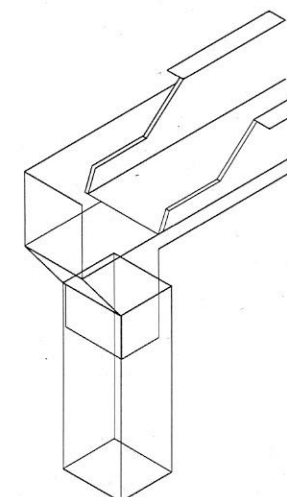
## Хэсэглэл - 1

M1:20



- 1 үе хуягт хар цаас РК420
- 3 үе хар цаас РЧ 350
- Арм цементэн тэгшилгээ 40мм
- Дул полистрол РЕ 35 нал-н хамт 240-360мм
- Уур тусгаарлагч 1 үе хар цаас
- Цем.тэгшилгээ-20мм М-100
- Цутгамал төмөр бетон хучилт

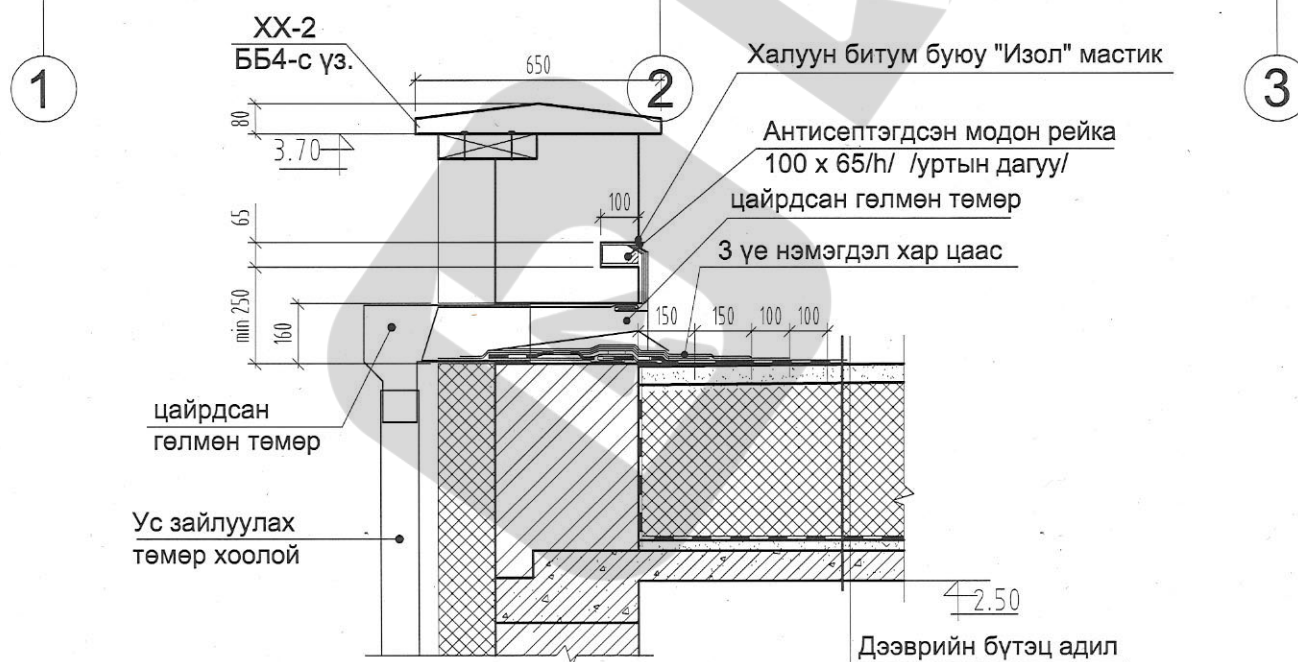
Дээврийн ус зайлуулах төмөр хоолой



Уг зургийг бусад зургийн хамт үзэн ажлыг гүйцэтгэнэ. Барилгын дээвэр нь хөөсөн полистрол дулаалгатай хар цаасан хавтгай дээвэр байна. Дээврийн ажлыг зурагт үзүүлсэний дагуу дулааны улиралд чанарын маш өндөр түвшинд хийж гүйцэтгэх шаардлагатай. Агааржуулалтын болон утааны хоолойг халаалт салхивчийн зурагаас үз. Хэсэглэл 3,4-г БА-4 -с үз.

## Хэсэглэл - 2

M1:20



Дээврийн бүтэц адил



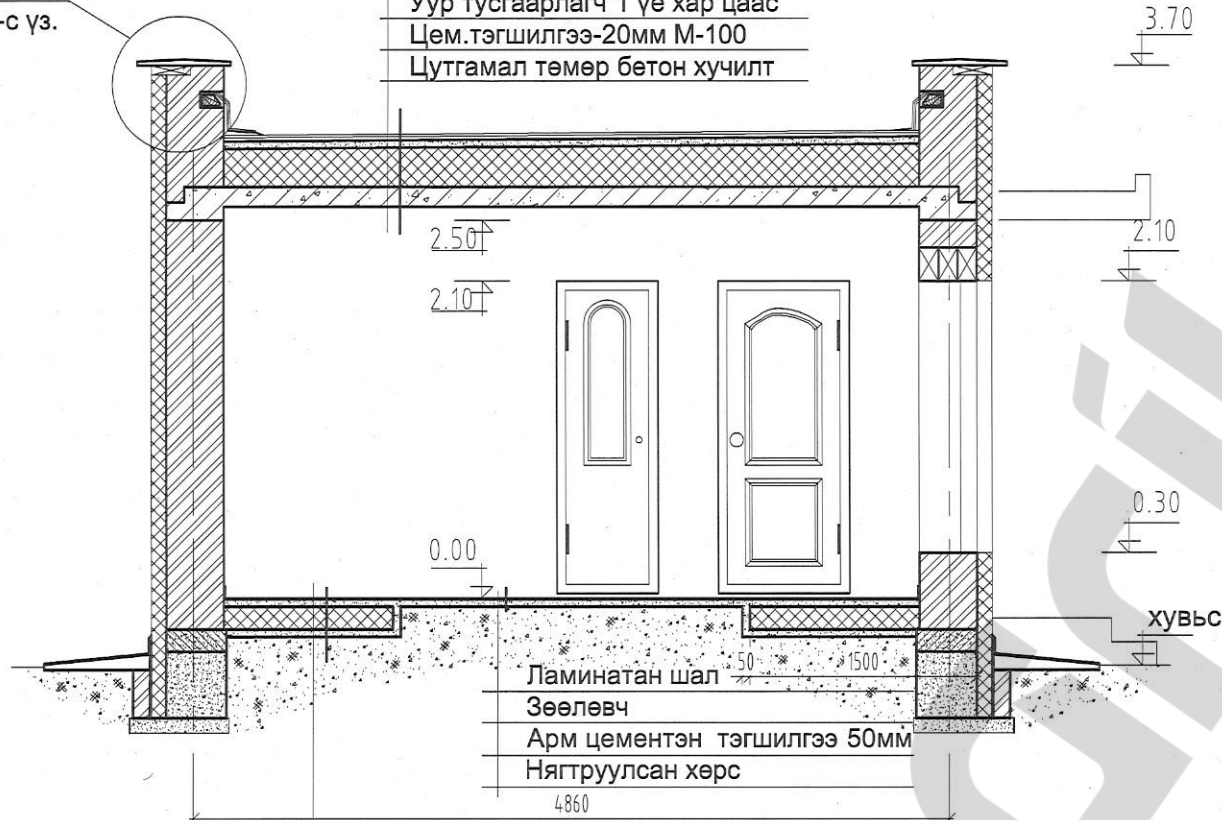
Эрчим Хүчний Хэмнэлттэй Хувийн орон сууц №1 а

|                         |  |               |  |         |        |          |
|-------------------------|--|---------------|--|---------|--------|----------|
| Архитектор              |  | Д.Эрдэнэбилэг | Дээврийн байгуулалт,<br>Хэсэглэл - 1,2 | Масштаб |        |          |
| Гүйцэтгэсэн             |  | Т.Баярцэнгэл  |  | Үе шат  | хуудас | бүх хууд |
| Шалгасан                |  | Д.Эрдэнэбилэг |  | А.3     | 3      | 9        |
| ЕГ шифр: TS 2009 -150 г |  |               | 2009 он 12 сар                         |         |        |          |

### Огтлол 1-1 M1:50

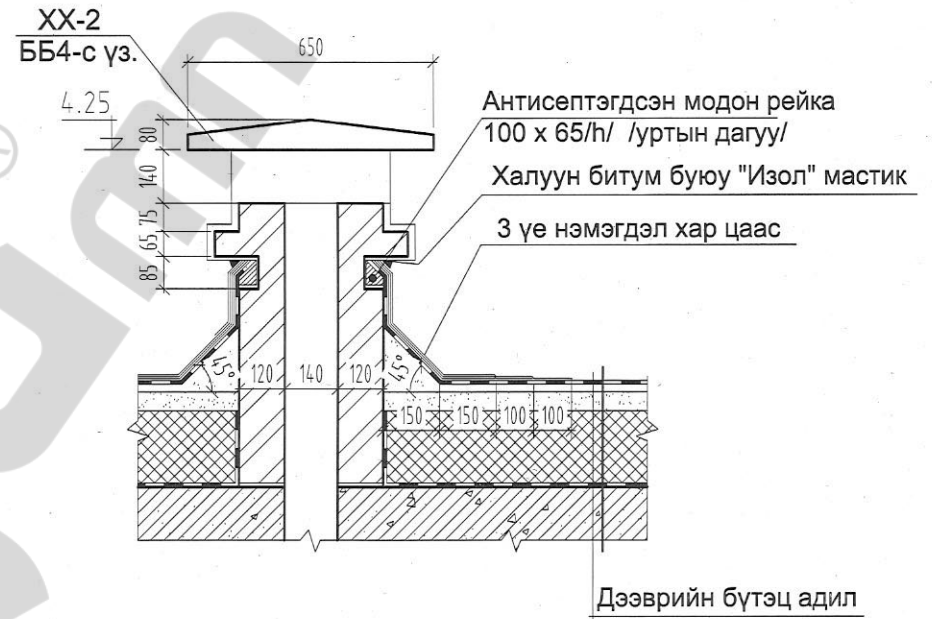
Хэс 1  
БА3-с үз.

- 1 үе хуягт хар цаас РК420
- 3 үе хар цаас РЧ 350
- Арм цементэн тэгшилгээ 40мм
- Дул полистрол РЕ 35 нал-н хамт 240-360мм
- Уур тусгаарлагч 1 үе хар цаас
- Цем.тэгшилгээ-20мм М-100
- Цутгамал төмөр бетон хучилт

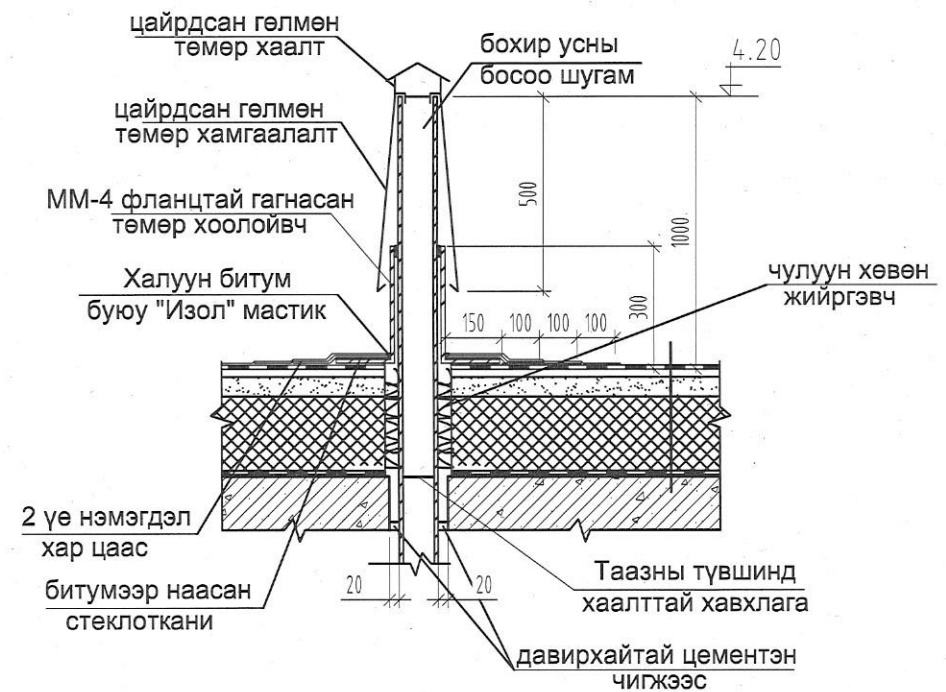


- Ламинатан шал
- Зөөлөвч
- Арм цементэн тэгшилгээ 50мм
- Уур тусгаарлагч 1 үе
- Дул полистрол РЕ 50 150 мм
- Ус тусгаарлагч 1 үе
- Дэвсгэр бетон В7,5 50 мм
- Нягтруулсан хөрс

### Хэсэглэл - 3 M1:20

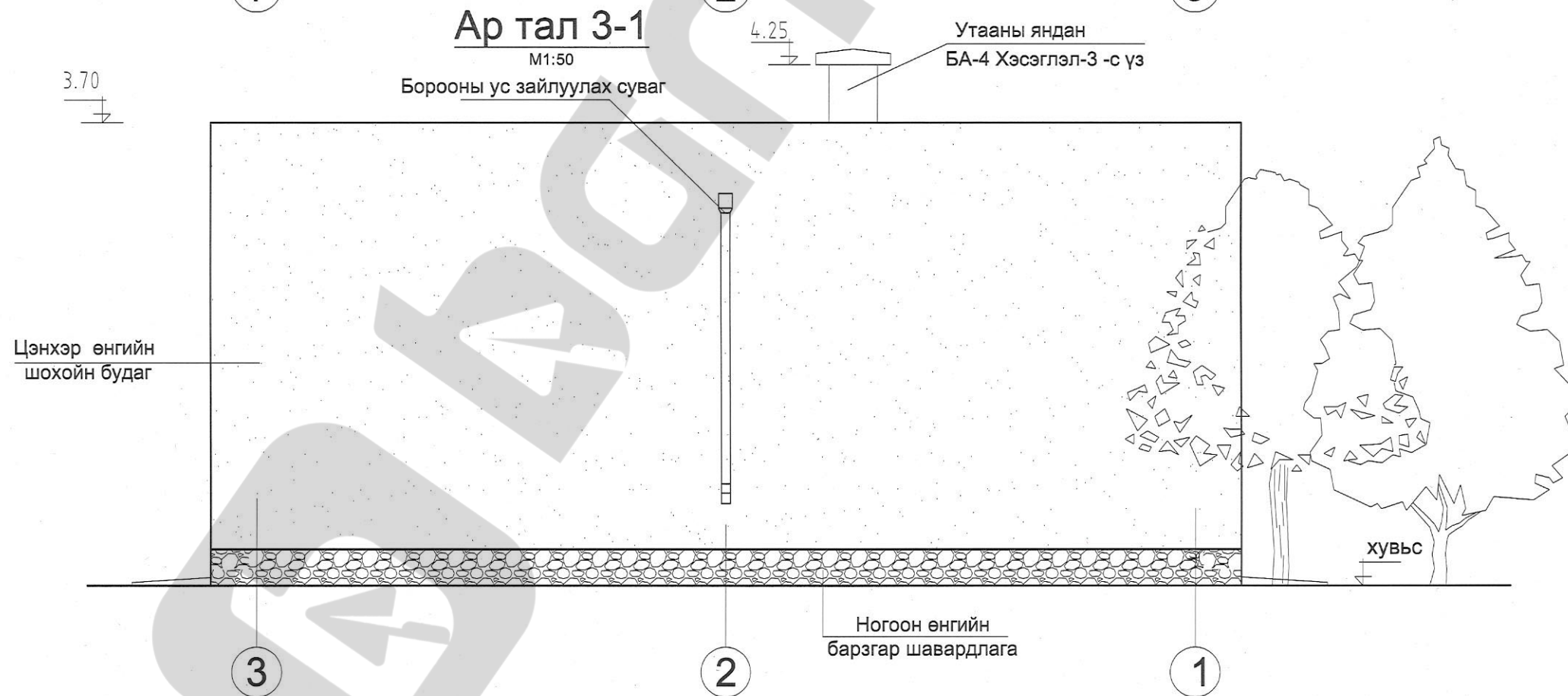
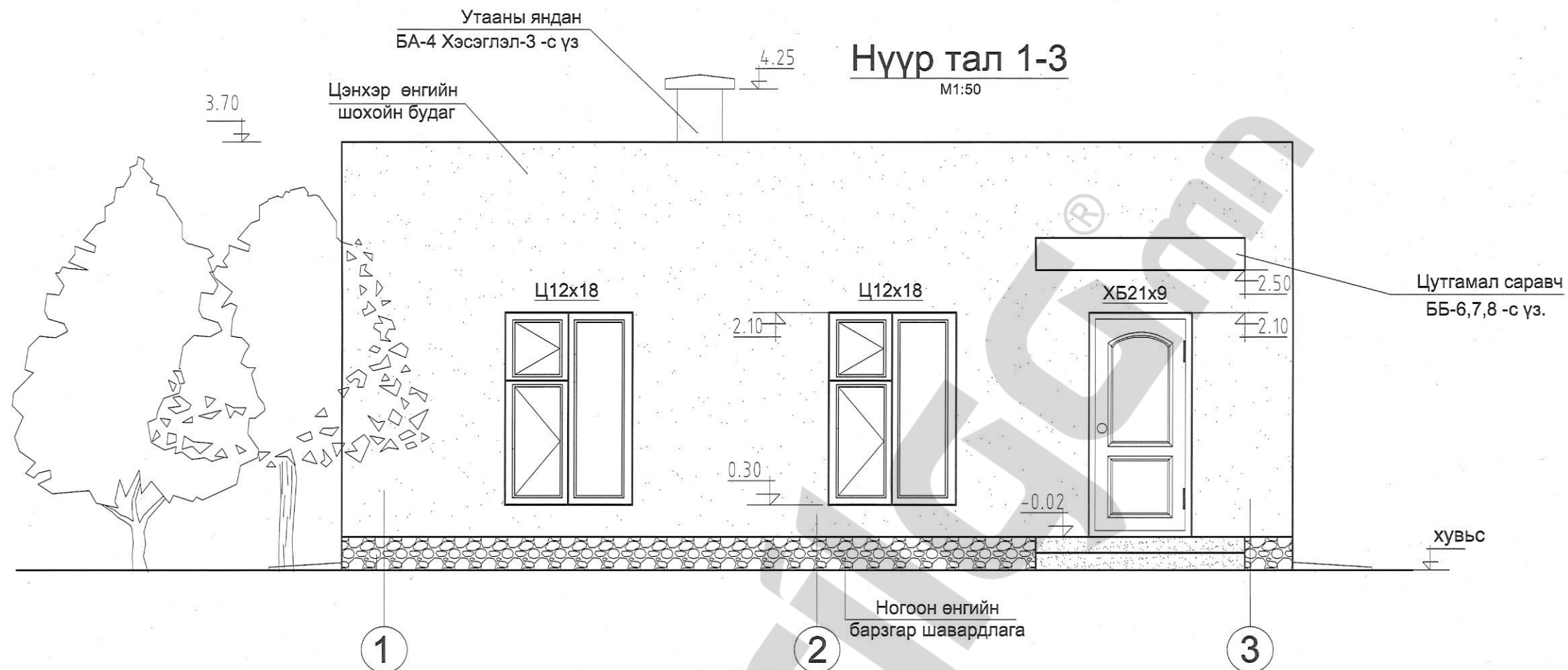


### Хэсэглэл - 4 M1:20



Уг зургийг бусад зургийн хамт үзэн ажлыг гүйцэтгэнэ.  
Огтлолын тэмдэглэгээг БА2-с үзнэ.  
Агааржуулалт болон утааны хоолойг халаалт салхивчиний зургаас үз. Хэсэглэл -3,4-н тэмдэглэгээг БА-3 -с үз.

|   |   |                |   |         |        |          |
|---|---|----------------|---|---------|--------|----------|
| <br>зураг төслийн<br>"Цац суварга интернэшнл"<br>ХХК | Эрчим Хүчний Хэмнэлттэй Хувийн орон сууц №1 а |                |   | БА-     |        |          |
|   | Огтлол 1-1, Хэсэглэл - 3,4                    |                |   | Масштаб |        |          |
|   | Архитектор                                    | Д.Эрдэнэбилэг  |  | Үе шат  | хуудас | бүх хууд |
|   | Гүйцэтгэсэн                                   | Т.Баярцэнгэл   |   | А.3     | 4      | 9        |
| Шалгасан  | Д.Эрдэнэбилэг                                 | 2009 он 12 сар |   |         |        |          |



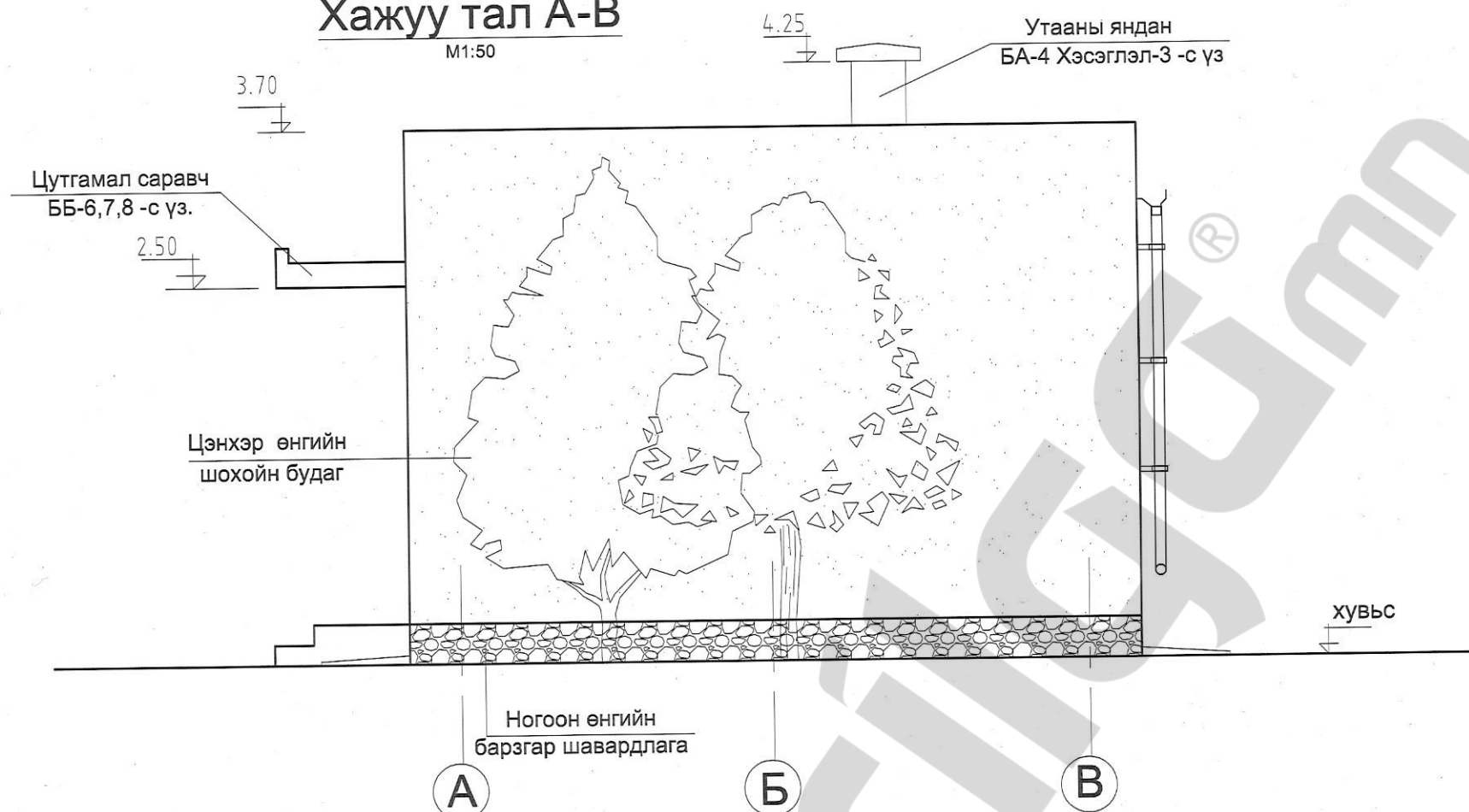
Уг зургийг бусад зургийн хамт үзэн ажлыг гүйцэтгэнэ.  
 Утааны яндангийн байршилыг БА-2 хэсэглэлийг БА-4-с үз.  
 Борооны ус зайлуулах сувгийг БА-3-с үз.  
 Цутгамал саравчийг ББ-6:ББ-7-с үз.



|   |  |  |  |                        |  |  |
|---|--|--|--|------------------------|--|--|
| Эрчим Хүчний Хэмнэлттэй Хувийн орон сууц №1 а |  |  |  | БА-                    |  |  |
| Архитектор Д.Эрдэнэбилэг                      |  |  |  | Масштаб                |  |  |
| Гүйцэтгэсэн Т.Баярцэнгэл                      |  |  |  | Үе шат хуудас бүх хууд |  |  |
| Шалгасан Д.Эрдэнэбилэг                        |  |  |  | А.3 5 9                |  |  |
| Нүүр тал 1-2, Ар тал 2-1                      |  |  |  | 2009 он 12 сар         |  |  |
| ЕГ шифр: TS 2009 -150 г                       |  |  |  |                        |  |  |

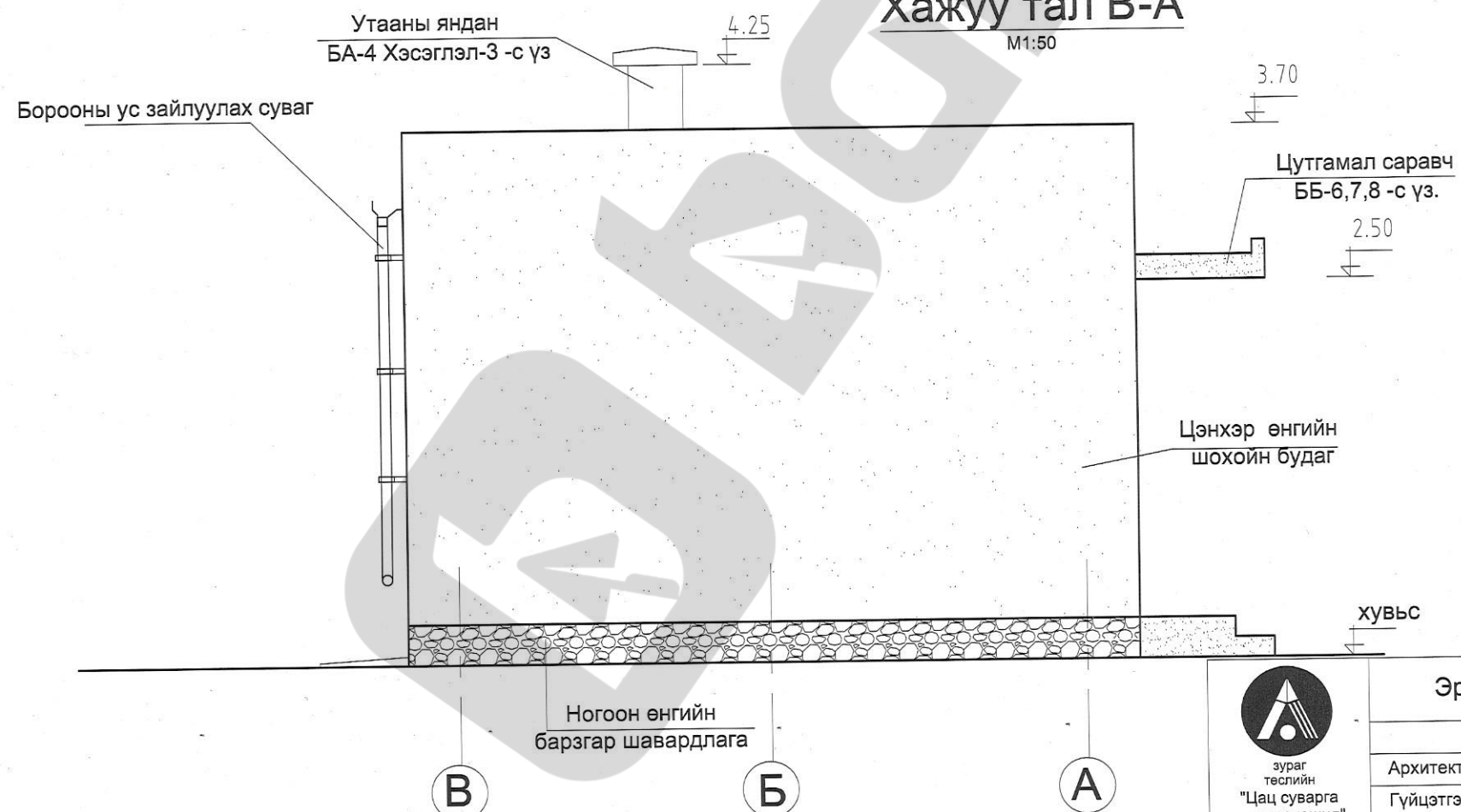
### Хажуу тал А-В

M1:50



### Хажуу тал В-А

M1:50



Барилгын нийт гадна гадаргууд сайн чанарын шавардлага хийнэ. Гадна заслыг зурагт үзүүлсний дагуу хийж гүйцэтгэх хэрэгтэй. Гадна шат довжоонд барзгар хальтирдаггүй гадаргуутай хавтан нааж өгнө. Барилгад 60см -ийн өргөн бетонон хаявчийг 80-100мм-ийн зузаантайгаар  $i=0.02$  налуутайгаар 100 маркийн бетоноор эргэн тойрон хийнэ. Гадна довжоог зурагт үзүүлсний дагуу цутгана.

Уг зургийг бусад зургийн хамт үзэн ажлыг гүйцэтгэнэ. Утааны яндангийн байршилыг БА-2 хэсэглэлийг БА-4-с үз. Борооны ус зайлуулах сувгийг БА-3-с үз. Цутгамал саравчийг ББ-6:ББ-7-с үз.

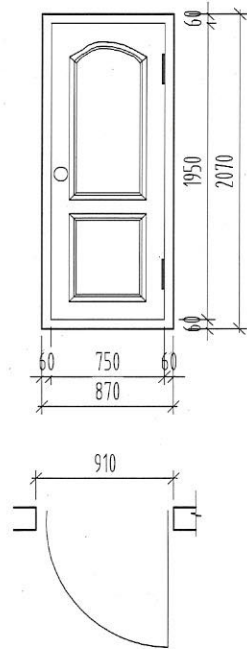


|   |               |  |                    |        |          |
|---|---------------|--|--------------------|--------|----------|
| Эрчим Хүчний Хэмнэлттэй Хувийн орон сууц №1 а |               |  | <b>БА-</b>         |        |          |
|   |               |  | Масштаб            |        |          |
|   |               |  | Хажуу тал А-Б, Б-А |        |          |
| Архитектор                                    | Д.Эрдэнэбилэг |  | Үе шат             | хуудас | бүх хууд |
| Гүйцэтгэсэн                                   | Т.Баярцэнгэл  |  | А.3                | 6      | 9        |
| Шалгасан                                      | Д.Эрдэнэбилэг |  | 2009 он 12 сар     |        |          |
| ЕГ шифр: TS 2009 -150 г                       |               |  |                    |        |          |

## Цонх, хаалганы тодорхойлолт

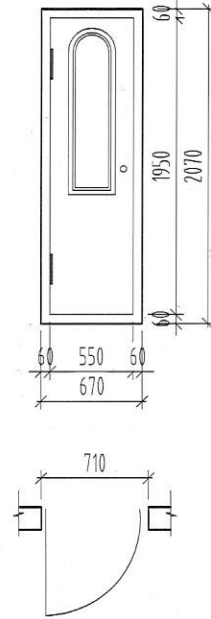
**ХБ 21x9**

M1:50



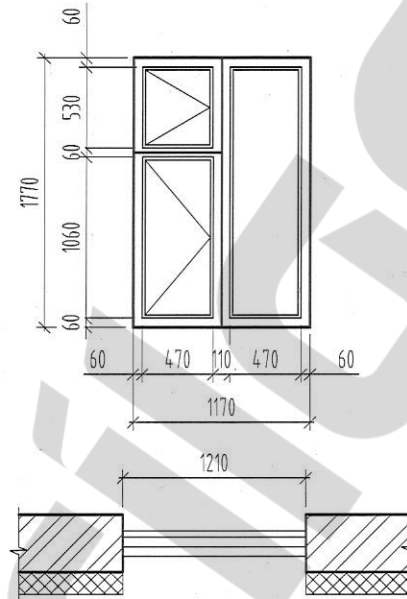
**ХБ 21x7**

M1:50



**Ц12x18**

M1:50



Уг зургийг бусад зургийн хамт үзэн ажлыг гүйцэтгэнэ.  
Хаалга цонхны байршилыг БА-2 -с үз.

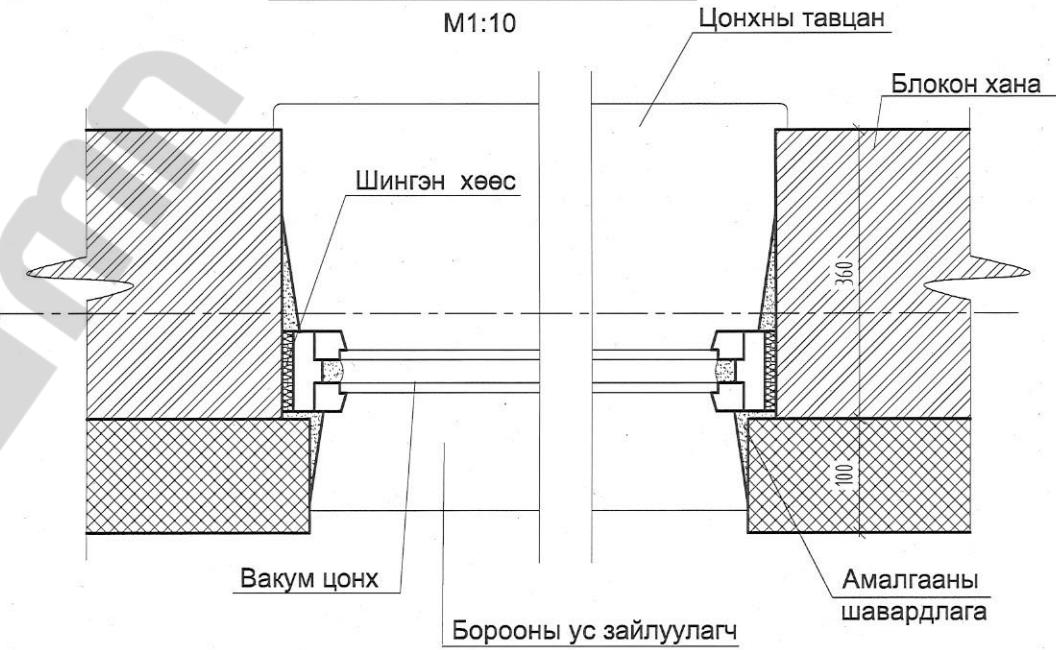
Монгол улсад мөрдөгдөж буй барилгын хуванцар /PVC/ цонх, хаалгыг стандарт MNS 5830: 2007 техникийн шаардлага хангасан хаалга цонх үйлдвэрлэх эрх бүхий компанид үйлдвэрлэсэн байх шаардлагатай. Цонх хаалгыг хуудас БА-7-р хуудсанд үзүүлсэний дагуу тоо, загвар хэмжээний дагуу тусгай захиалгаар үйлдвэрлэлийн стандарт технологээр захиалан хийлгэж угсрах ба завсар зайг шингэн хөөсөөр сайтар чигжиж өгөх хэрэгтэй. Цонх хаалгыг данталтын цэгийг өнгөрөөж суулгах хэрэгтэй. Хуванцар рамтай цонхыг 3 давхар шиллэгээтэй байхаар тооцсон ба шилний хоорондох гуурсны өргөн 12 мм байна. Хэрэв 2 давхар шиллэгээтэй бол шилний хоорондох гуурсны өргөн 16 мм-с бага байж болохгүй.

## Цонх, хаалганы тодорхойлолт

| № | Марк      | Нэр             | Тоо ширхэг |      |      | Тайлбар |
|---|-----------|-----------------|------------|------|------|---------|
|   |           |                 | Баруун     | Зүүн | Бүгд |         |
| 1 | Ц 12 x 18 | Цонх 1170x1770  |            |      | 2    |         |
| 2 | ХБ 21x10  | Хаалга 2070x870 | 2          |      | 2    |         |
| 3 | ХБ 21x8   | Хаалга 2070x670 |            | 1    | 1    |         |

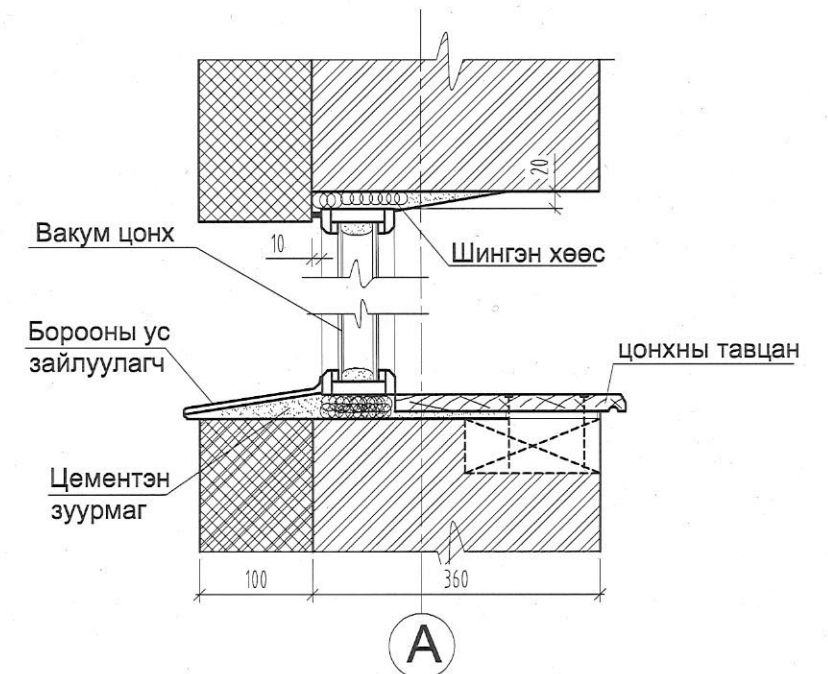
## Цонхыг хэвтээ чиглэлд дулаалах байдал

M1:10



## Цонхыг босоо чиглэлд дулаалах байдал

M1:10



зураг төслийн  
"Цац суварга  
интернэшнл"  
ХХК

Эрчим Хүчний Хэмнэлттэй Хувийн орон сууц №1 а

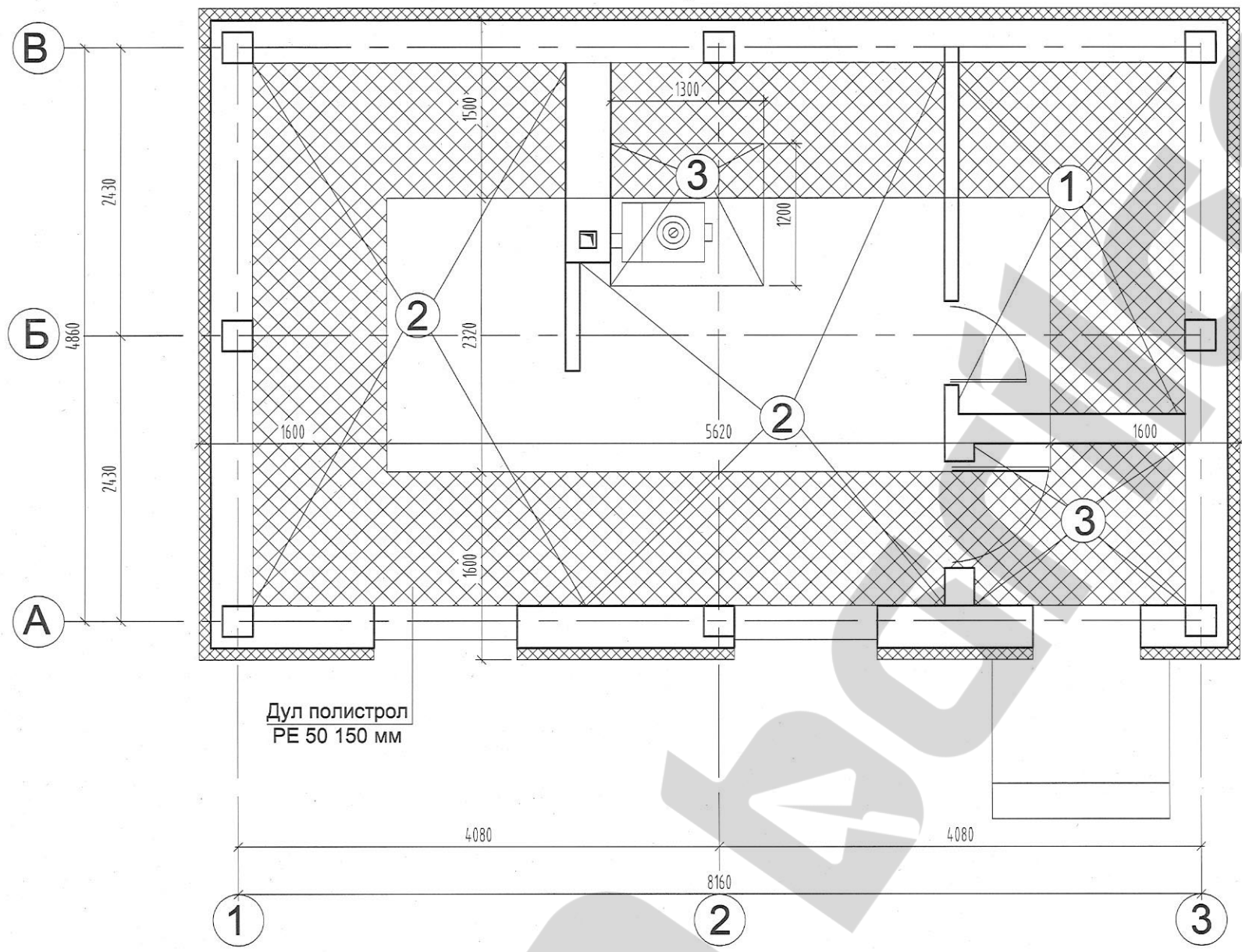
| Архитектор     |  | Д.Эрдэнэбилэг |  | Цонх, хаалганы тодорхойлолт | Масштаб |        |          |
|----------------|--|---------------|--|-----------------------------|---------|--------|----------|
| Гүйцэтгэсэн    |  | Т.Баярцэнгэл  |  |                             | Үе шат  | хуудас | бүх хууд |
| Шалгасан       |  | Д.Эрдэнэбилэг |  | ЕГ шифр: TS 2009 -150 г     | А.3     | 7      | 9        |
| 2009 он 12 сар |  |               |  |                             |         |        |          |

**БА-**



# Шалны байгуулалт

M1:50



Дул полистрол  
PE 50 150 мм

Уг зургийг бусад зургуудтай хамтатган үзэж ажлыг гүйцэтгэнэ. Шалыг гадна хананаас 1,5 м-н зайд дулаалгатайгаар төлөвлөсөн. Өрөөний тодорхойлолтыг БА 2-с үзнэ.

Байгуулалт дахь өрөөний нэр

Шалны хийц бүтэц

Ариун цэврийн өрөө 5.70 м<sup>2</sup>

1

Керамик хавтан  
Арм цементэн тэгшилгээ 50мм  
Уур тусгаарлагч 1 үе  
Дул полистрол PE 50 150 мм  
Ус тусгаарлагч 1 үе  
Дэвсгэр бетон В7,5 50 мм  
Нягтруулсан хөрс

Керамик плитус

Гал тогоо, Унтлагын өрөө, 24.64 м<sup>2</sup>

2

Ламинатан шал  
Зөөлөвч  
Армцементэн тэгшилгээ 50мм  
Уур тусгаарлагч 1 үе  
Дул полистрол PE 50 150 мм  
Ус тусгаарлагч 1 үе  
Дэвсгэр бетон В7,5 50 мм  
Нягтруулсан хөрс

плинтус

гонх, зуухны өмнөх хэсэг 4.03 м<sup>2</sup>

3

Арм цем тэг 50мм  
Уур тусгаарлагч 1 үе  
Дул полистрол PE 50 150 мм  
Ус тусгаарлагч 1 үе  
Дэвсгэр бетон В7,5 50 мм  
Нягтруулсан хөрс



Эрчим Хүчний Хэмнэлттэй Хувийн орон сууц №1 а

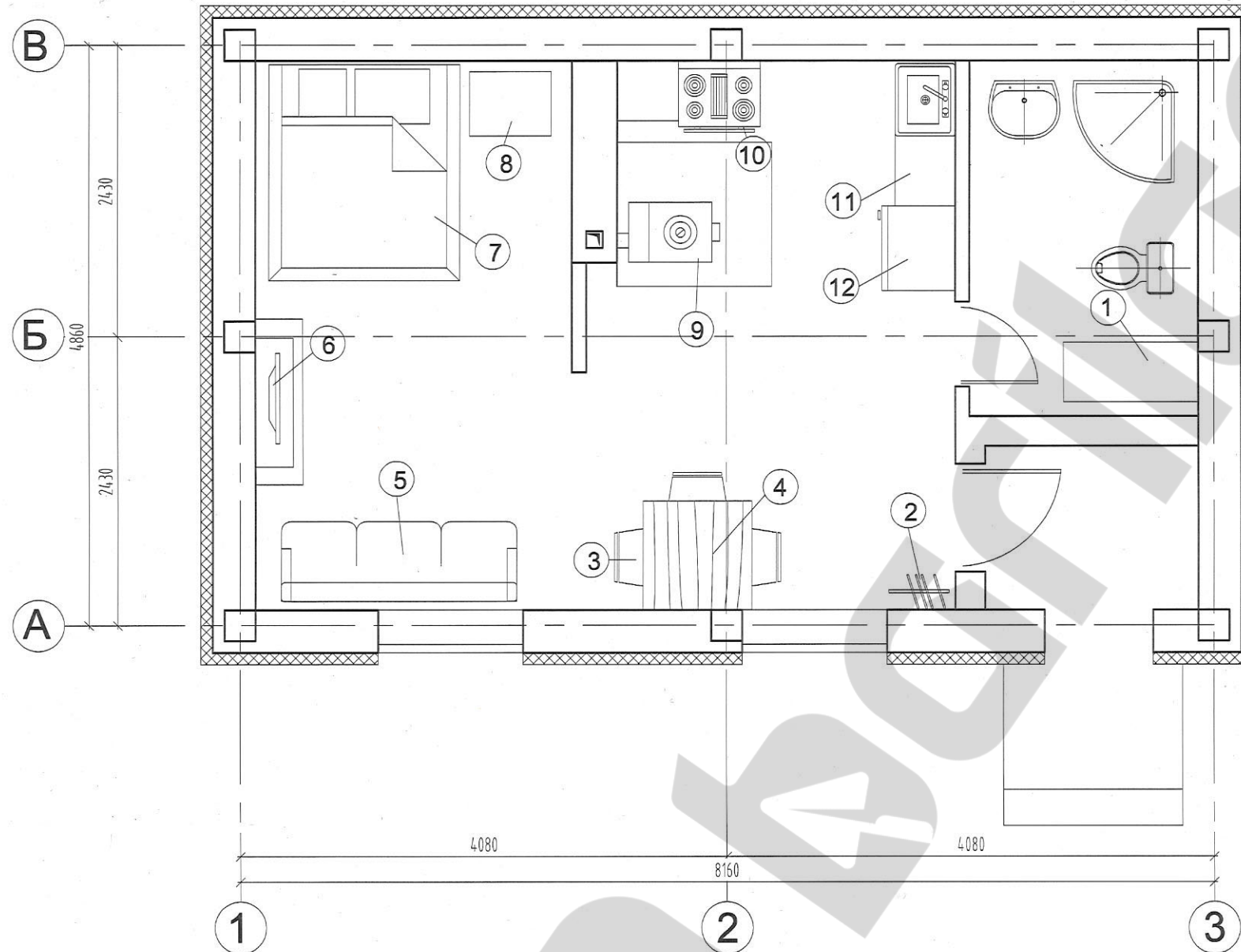
БА-

|                         |               |                  |                |        |          |
|-------------------------|---------------|------------------|----------------|--------|----------|
| Архитектор              | Д.Эрдэнэбилэг | Шалны байгуулалт | Масштаб        |        |          |
| Гүйцэтгэсэн             | Т.Баярцэнгэл  |                  | Үе шат         | хуудас | бүх хууд |
| Шалгасан                | Д.Эрдэнэбилэг |                  | А.3            | 8      | 9        |
| ЕГ шифр: TS 2009 -150 г |               |                  | 2009 он 12 сар |        |          |

# Тавилгын байгуулалт

M1:50

## Тоног төхөөрөмжийн тодорхойлолт



| №  | Тоног төхөөрөмжийн нэр | Тоо шир |
|----|------------------------|---------|
| 1  | Усны бак               | 1       |
| 2  | Хувцасны өлгүүр        | 1       |
| 3  | Түшлэгтэй сандал       | 3       |
| 4  | Хоолны ширээ           | 1       |
| 5  | Буйдан                 | 1       |
| 6  | Телевиз                | 1       |
| 7  | 2 хүний ор             | 1       |
| 8  | Жижиг ширээ            | 1       |
| 9  | Ханан пийшин           | 1       |
| 10 | Плитка                 | 1       |
| 11 | Бэлтгэлийн ширээ       | 1       |
| 12 | Хөргөгч                | 1       |

Уг зургийг бусад зургуудтай хамтатган үзэж ажлыг гүйцэтгэнэ.  
Өрөөний тодорхойлолтыг БА 2-с үзнэ.



зураг  
төслийн  
"Цац суварга  
интернэшнл"  
ХХК

Эрчим Хүчний Хэмнэлттэй Хувийн орон сууц №1 а

|             |               |  |                         |  |  |
|-------------|---------------|--|-------------------------|--|--|
| Архитектор  | Д.Эрдэнэбилэг |  | Тавилгын байгуулалт     |  |  |
| Гүйцэтгэсэн | Т.Баярцэнгэл  |  | ЕГ шифр: TS 2009 -150 г |  |  |
| Шалгасан    | Д.Эрдэнэбилэг |  |                         |  |  |

БА-

Масштаб

|                |        |          |
|----------------|--------|----------|
| Үе шат         | хуудас | бүх хууд |
| А.3            | 9      | 9        |
| 2009 он 12 сар |        |          |

#### Ерөнхий хэсэг

Амины орон сууцны ажлын зургийг батлагдсан зургийн даалгавар, барилгын зураг төсөл боловсруулах гэрээг үндэслэн зураг төслийн "Цац суварга интернэшнл" ХХК-д боловсруулав.

-Барилгын зураг төслийг дараахи байгаль цаг уурын нөхцөлд тохируулан төсөллөв.

|                                   |          |
|-----------------------------------|----------|
| Үнүд: Газар чичэрхийллийн балл    | 8 балл   |
| Гадна агаарын тооцооны температур | -39°C    |
| Цасны ачаалал                     | 50кг/м2  |
| Салхины шахац                     | 35 кг/м2 |

-Барилгын хийц бүтээцийн шийдэл нь тэнхлэгээрээ 4.08+4.08м х 2.43+2.43 м хэмжээтэй нэг давхар, блокон ханатай, цутгамал хучилттай байна.

Зураг төслийг боловсруулахдаа барилга угсралтын ажлыг зөвхөн дулааны улиралд хийх тохиолдолд БНБД 3.02.01-90, БНБД 3.03.05-90-ийн зохих заалтыг баримтлах шаардлагатай.

#### Буурь

Буурь хөрсийг жижиг ширхэгтэй элсэн хөрс байхаар төсөллөв. Газар шорооны ажил гэсгэлэн нөхцөлд гар аргаар малтахад 3.

Урьдчилсан тооцооны эсэргүүцэл  $R_0=400$  кПа, Улирлын хөлдөлтийн гүн 3,8м. Улирлын хөлдөлтийн бүсэд сулавтар хүчтэй овойлт үүсгэнэ.

Хөрсний ус болон олон жилийн цэвдэг илрээгүй гэж тооцлоо.

#### Суурь

Суурийг цутгамал төмөр бетон бүстэй шугаман суурьтайгаар хийхээр төлөвлөв. Шугаман суурийг В7.5 ангийн бетоноор цутгана. Төмөр бетон бүсийг В12,5 ангийн бетоноор цутгана. Суурийн дор зурагт зааснаар бетон дэвсгэр хийнэ. Суурийн ажлыг хийх явцад сууринд гарах нүх, шугам сүлжээний оролтыг заавал гаргаж өгсөн байх шаардлагатай. Шал довжоон дор хийгдэх шороог  $\gamma_{ск}=1.8$ г/см<sup>3</sup> болтол 10 см тутамд нягтруулсаны дараа бетоны ажлыг гүйцэтгэх ба буцааж чигжих хөрсөнд овойлтгүй хөрс хэрэглэнэ. Ус зайлуулах бетон хаяавчыг 10см зузаантай 2%-ийн налуутайгаар В7.5 ангийн бетоноор хийж 2 см зузаантай 100 маркийн цементэн зуурмагаар өнгөлж өгөх ба бетон хаяавчийн доорхи хөрсийг дээрхи байдлаар нягтруулсан байх шаардлагатай. Газар шорооны ажлыг хийж эхлэхээс өмнө барилгажилтын талбайд тандалт хийж цахилгааны болон холбооны кабель, бусад шугам сүлжээ байгаа эсэхийг нарийн тодруулсан байх шаардлагатай. Суурийн нүхийг нийтэд нь механизмаар ухах тохиолдолд төслийн түвшингээс 15 см дутуу ухах түүнээс доош суурь суух төслийн түвшин хүртэл гараар ухах хэрэгтэй. Буурь суурийн ажлыг гүйцэтгэх үед зургаас зөрүүтэй болон өөр төрлийн хөрс илэрсэн тохиолдолд зургийн зохиогчидод үзүүлж зохих шийдэл гаргуулах нь зүйтэй.

#### Хана

Гадна ханыг 360мм-ийн блокоор өрөн, 50 маркийн цемент шохойн зуурмагаар гагнан, түүний гадна талаар нь дулаалга полистрол РЕ35 маркийн /MNS 4629-2007/ хавтангаар дулаалж зурагт заасны дагуу заслалыг гүйцэтгэнэ. Хөөсөнцөр хавтанг тоосгон хананд зориулалтын цавуугаар нааж тогтоон 1м<sup>2</sup>-т 5ш тэлэгч бүхий хадаасаар өрөмдөж цоолон бэхэлнэ. Тэлэгч хадаасыг хананд 15-20см гүнтэй орсон байхаар тооцож дулаалгын зузааныг нэмж хадаасыг сонгоно.

Салхивчийн сувгийн хана, парапет болон ариун цэврийн өрөөний ханыг 75 маркийн улаан тоосгоор өрж, 50 маркийн цемент шохойн зуурмагаар гагнан, өргийн дагуу 675 мм тутамд тор тавьж хүчитгэж өгнө.

#### Ялуу

Төмөр бетон ялууг альбом цув, В1.038-1 дэв-1-ийн дагуу сонгосон. Ялууны суулт нь 1.5м -ээс илүү өргөнтэй нүхний дээр 35 см багагүй 1.5м хүртэлх нүхэн дээр 25см -ээс багагүй дэрлүүлж суулгана. Угсармал төмөр бетон ялууг 100 маркийн жигд тараасан бэхжээгүй шинэхэн зуурмаган дээр суулгана.

#### Хучилт

Хучилтыг цутгамалаар зурагт үзүүлсний дагуу В15 ангийн бетоноор цутгаж хийх бөгөөд дүүргэгчийн ширхэглэл 35 мм-с ихгүй байна. Ажлын арматурт ГОСТ 5781-82 А-III, хөндлөн арматурт ГОСТ 5781-82 А-I ангийн арматур авлаа. Хучилтыг цутгахаас өмнө бусад хоршихын зургуудыг хамтатган үзэж салхивчийн болон бусад шугам хоолойн нүхнүүдийг гаргаж өгсөн байх шаардлагатай. Бетоны угсралтын ажил гүйцэтгэхдээ угсралтын "Цутгамал бетон төмөр бетон бүтээц" -ийн норм дүрэм БНБД 52.02.05 -ийг нарийн баримталбал зохино. Хэв хашмал нь бат бэх, тогтвортой нөхцөлөөр хангагдсан байх шаардлагатай. Бетоны бат бэх нь 70% -даа хүрэхээс өмнө буюу 28 хоногоос өмнө хэв хашмалыг задалж авч болохгүй. Бетон зуурмагаас холбогдох журмын дагуу дээж авч төслийн төлөвлөлтийн маркад хүрч байгаа эсэхийг тодорхойлсоны дараа цутгалтын ажлыг эхлэх хэрэгтэй.

- Цутгамал хийцийн бетон марк нь БНБД 2.03.01-90 -д заасан бетоны дараах ангилалд харгалзана. БМ-250/В20/, БМ-200/В15/, БМ-150/В12.5/, БМ-100/В7.5/

### ББ маркийн зургийн жагсаалт

| Д/д | Нэр                              | Марк  |
|-----|----------------------------------|-------|
| 1   | Зургийн жагсаалт тайлбар бичиг   | ББ-1  |
| 2   | Суурийн байгуулалт, гадна довжоо | ББ-2  |
| 3   | Суурийн огтлолууд, түүвэр        | ББ-3  |
| 4   | Ялуу ханын торны байгуулалт      | ББ-4  |
| 5   | Ханын торны хэсэглэлүүд, түүвэр  | ББ-5  |
| 6   | Хучилтын хэвны байгуулалт        | ББ-6  |
| 7   | Хучилтын доод торны арматурчлал  | ББ-7  |
| 8   | Хучилтын дээд торны арматурчлал  | ББ-8  |
| 9   | 1-1 огтлол Материалын түүвэр     | ББ-9  |
| 10  | Төмөр бетон зүрхэвчны байгуулалт | ББ-10 |
| 11  | 3-1 - ийн хэв, арматурчлал       | ББ-11 |
| 12  | Р-1, Р-1' -н хэв арматурчлал     | ББ-12 |
| 13  | Р-2, Р-3 -н хэв арматурчлал      | ББ-13 |



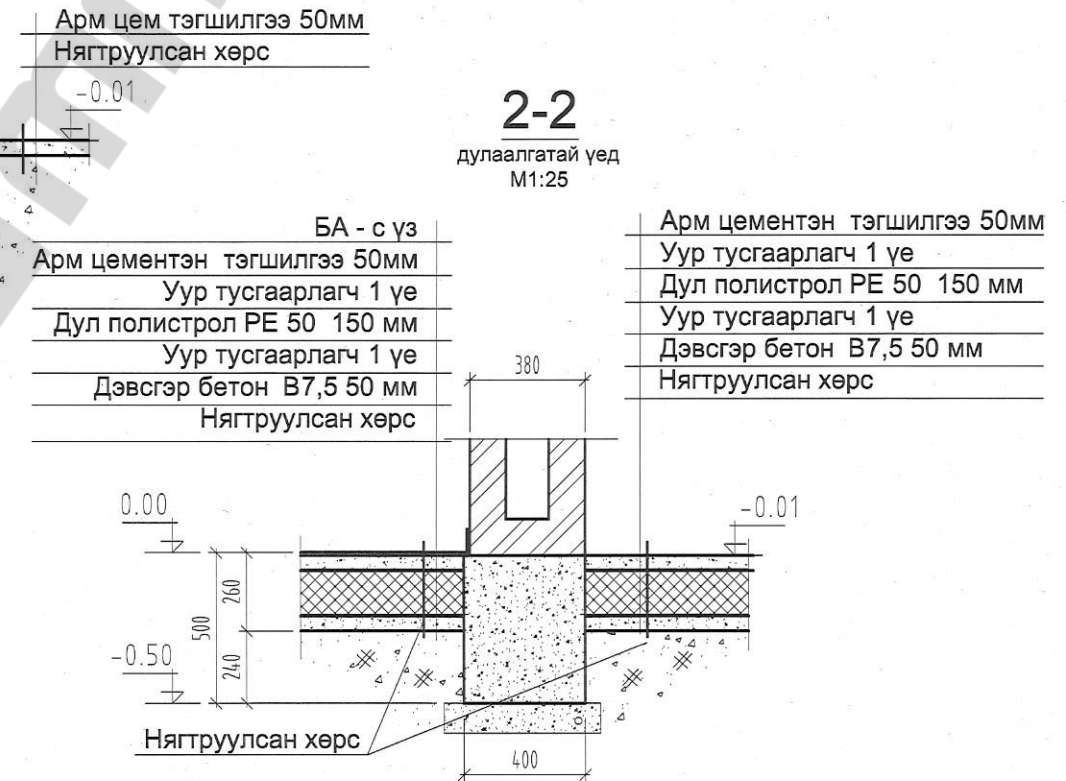
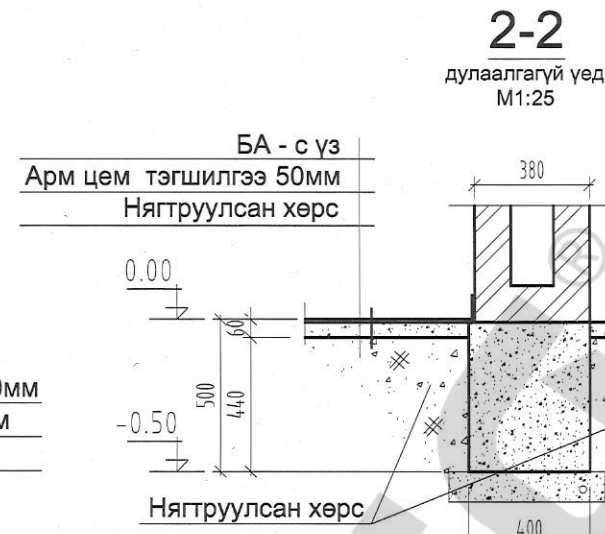
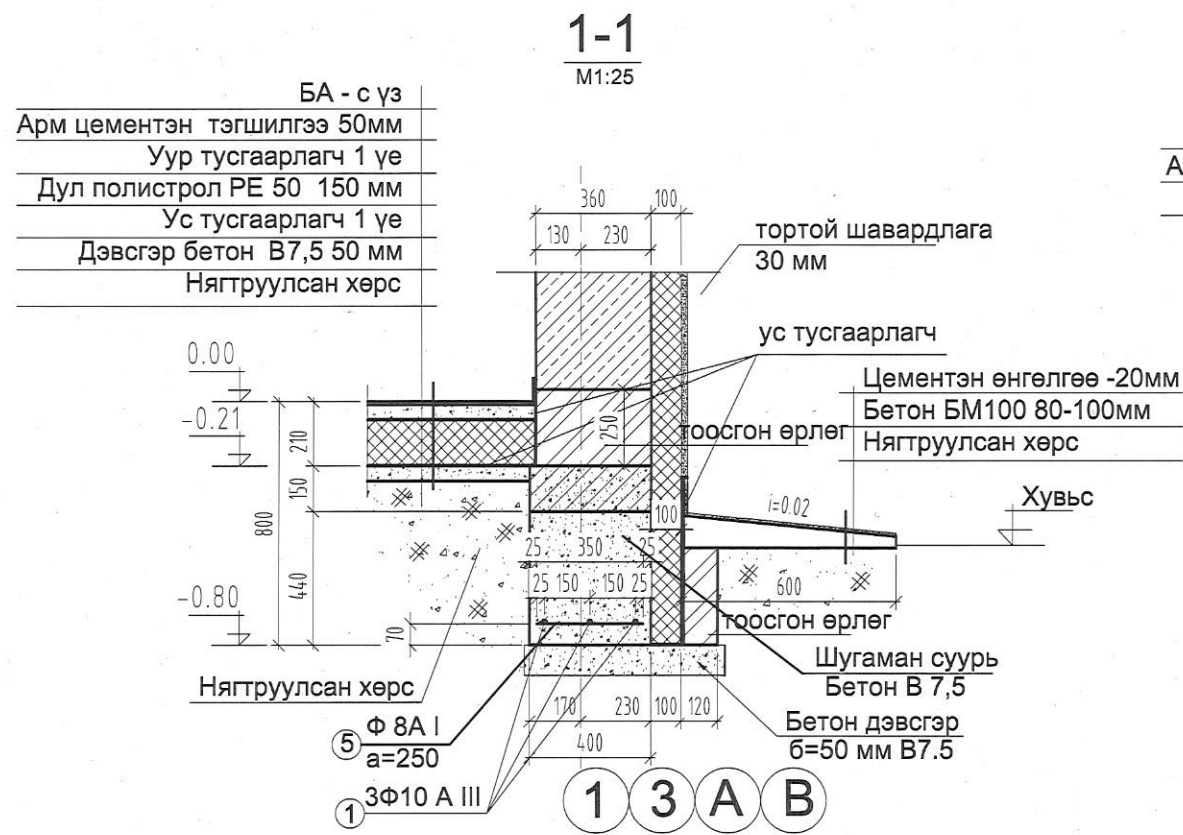
зураг  
төслийн  
"Цац суварга  
интернэшнл"  
ХХК

Эрчим Хүчний Хэмнэлттэй Хувийн орон сууц №1 а

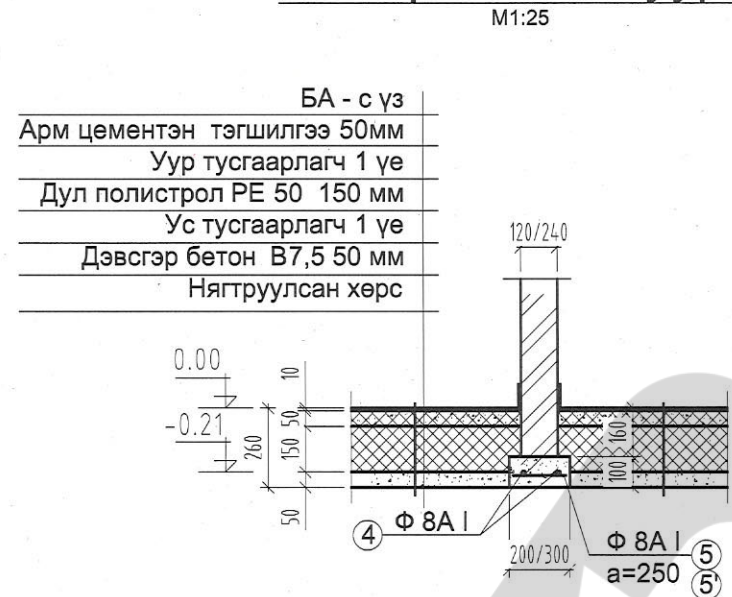
ББ-

| Инженер     |              |                    | Зургийн жагсаалт,<br>тайлбар бичиг |        |        | Масштаб  |                |   |    |
|-------------|--------------|--------------------|------------------------------------|--------|--------|----------|----------------|---|----|
| Гүйцэтгэсэн | Т.Баярцэнгэл | <i>[Signature]</i> | ЕГ шифр: TS 2009 -150г             | Үе шат | хуудас | бүх хууд | А.3            | 1 | 13 |
| Шалгасан    | Б.Гантөмөр   | <i>[Signature]</i> |                                    |        |        |          | 2009 он 12 сар |   |    |

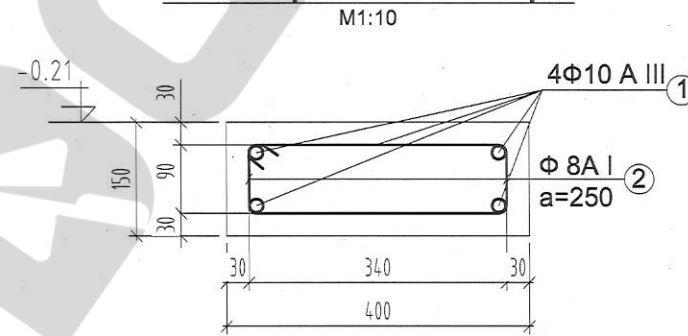




**Хамар ханын суурь**



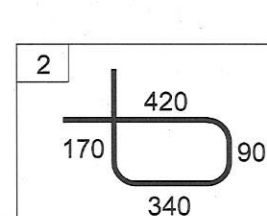
**Төмөр бетон бүс**



**Суурийн түүвэр**

| поз                      | Тэмдэглэгээ                          | тоо /ш/ | Хүнд /кг/    |       |
|--------------------------|--------------------------------------|---------|--------------|-------|
|                          |                                      |         | Нэгж         | Нийт  |
| <b>төмөр бетон бүс</b>   |                                      |         | <b>177,3</b> |       |
| 1                        | ∅ 10 А III ГОСТ 5781-82 L= 27.43 у.м | 7       | 17,0         | 119,0 |
| 2                        | ∅ 8 А I ГОСТ 5781-82 L= 1020         | 109     | 0,4          | 43,4  |
| 5                        | ∅ 8 А I ГОСТ 5781-82 L= 350          | 109     | 0,1          | 14,9  |
| Материал Бетон В12.5     |                                      | 1,64    | м3           |       |
| <b>Шугаман суурь</b>     |                                      |         |              |       |
| Материал Бетон В7.5      |                                      | 6,03    | м3           |       |
| <b>Гадна довжоо</b>      |                                      |         |              |       |
| Материал Бетон В7.5      |                                      | 0,48    | м3           |       |
| <b>Пандус</b>            |                                      |         |              |       |
| Материал Бетон В7.5      |                                      | 3,33    | м3           |       |
| <b>Хамар ханын суурь</b> |                                      |         | <b>13,2</b>  |       |
| 3                        | ∅ 8 А I ГОСТ 5781-82 L= 180          | 34      | 0,1          | 2,4   |
| 3'                       | ∅ 8 А I ГОСТ 5781-82 L= 280          | 13      | 0,1          | 1,4   |
| 4                        | ∅ 8 А I ГОСТ 5781-82 L= 12у.м        | 2       | 4,7          | 9,4   |

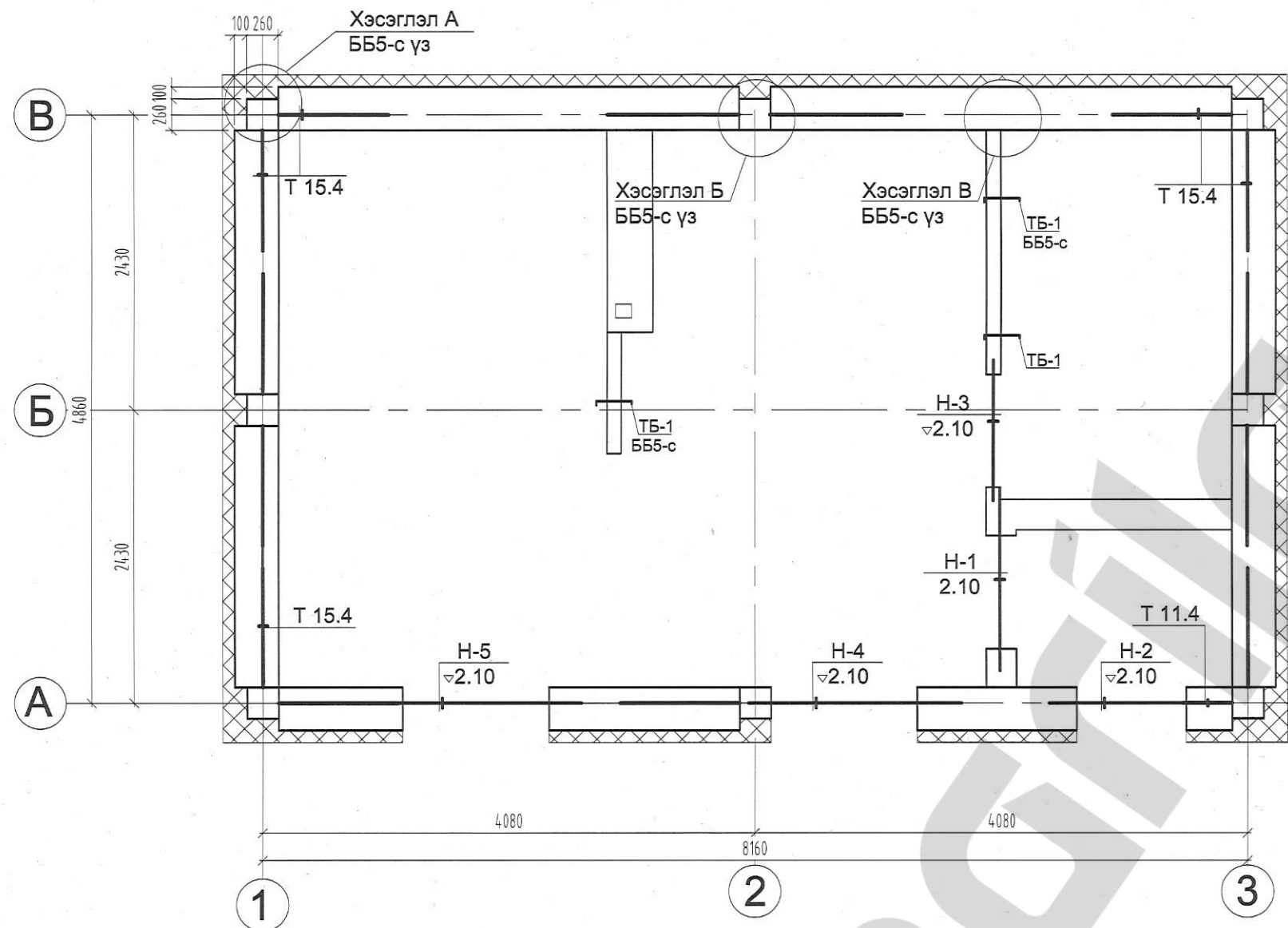
Уг зургийг бусад зургийн хамт үзэн ажлыг гүйцэтгэнэ. Суурийн огтлолын тэмдэглэгээг ББ2-с үзнэ. Суурийн ажлыг хийх явцад сууринд гарах нүх, шугам сүлжээний оролтыг заавал гаргаж өгсөн байх шаардлагатай. Шал довжоон дор хийгдэх шороог  $\gamma_{ск}=1.8г/см3$  болтол 10см тутамд нягтруулсаны дараа бетоны ажлыг гүйцэтгэх ба буцааж чигжих хөрсөнд овойлтгүй хөрс хэрэглэнэ. Ус зайлуулах бетон хаяавчыг 10см зузаантай 2%-ийн налуутайгаар В7.5 ангийн бетоноор хийж 2 см зузаантай 100 маркийн цементэн зуурмагаар өнгөлж өгөх ба бетон хаяавчийн доорхи хөрсийг дээрхи байдлаар нягтруулсан байх шаардлагатай.



|   |  |  |  |                           |  |  |
|---|--|--|--|---------------------------|--|--|
| Эрчим Хүчний Хэмнэлттэй Хувийн орон сууц №1 а |  |  |  | <b>ББ-</b>                |  |  |
| Инженер Г.Өлзий                               |  |  |  | Масштаб                   |  |  |
| Гүйцэтгэсэн Т.Баярцэнгэл                      |  |  |  | Суурийн огтлолууд, түүвэр |  |  |
| Шалгасан Б.Гантөмөр                           |  |  |  | ЕГ шифр: TS 2009 -150г    |  |  |
|   |  |  |  | Масштаб                   |  |  |
|   |  |  |  | Үе шат хуудас бүх хууд    |  |  |
|   |  |  |  | А.3 3 13                  |  |  |
|   |  |  |  | 2009 он 12 сар            |  |  |

# Ялуу, ханын торны байгуулалт

M1:50



## Ялууны түүвэр

| Поз | Тэмдэглэгээ          | Нэр              | тоо ширхэг |
|-----|----------------------|------------------|------------|
| 1   | В1.0.38 - 1 Дэвтэр 1 | Я15.12.14        | 2          |
| 2   | В1.0.38 - 1 Дэвтэр 1 | Я15.12.14        | 3          |
| 3   | В1.0.38 - 1 Дэвтэр 1 | Я12.12.14        | 1          |
| 4   | В1.0.38 - 1 Дэвтэр 1 | Цутгамал ялуу ЦЯ | 1          |
| 5   | В1.0.38 - 1 Дэвтэр 1 | Я18.12.14        | 3          |

Уг зургийг бусад холбогдох зургуудтай хамтатган үзнэ.

Ханын торыг өргийн өдрийн 675 мм тутамд тавьж хүчитгэнэ. Цонх хаалгатай газар нь торыг тайрч тохируулан хийнэ. Угсармал ялууг 100 маркийн 2см зузаан бэхжээгүй цементэн зуурмаг дээр 250мм -ээс багагүй суулгах ба хэрэв 1,5м-ээс их нүхэн дээр ялуун 350 мм-с багагүй суулгаж өгнө.

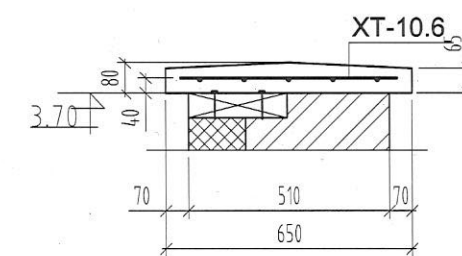
Хөөсөнцөр хавтанг тоосгон хананд зориулалтын цавуугаар нааж тогтоон 1м<sup>2</sup> -т 5ш тэлэгч бүхий хадаасаар өрөмдөж цоолон бэхэлнэ. Тэлэгч хадаасыг хананд 15-20см гүнтэй орсон байхаар тооцож дулаалгын зузааныг нэмж хадаасыг сонгоно. Халхавч ханын хавтан ХХ2-н байрлалыг БА3,4-с үзнэ. Ханын торны хэсэглэл, торнууд, тэдгээрийн түүврийг ББ5-с үзнэ. Төмөр бетон зүрхэвч, цутгамал ялууг ББ6-с үзнэ.

## Нүхэн дээр тавих эдлэлийн нэгдсэн түүвэр

| Нүхний дугаар | Огтлолын бүдүүвч | Ялууны загвар | Нэг нүхэнд орох тоо | нүхний тоо | Бүгд |
|---------------|------------------|---------------|---------------------|------------|------|
| Н-1           |                  | 2Я 15.12.14   | 2                   | 1          | 2    |
| Н-2           |                  | 3Я 15.12.14   | 3                   | 1          | 3    |
| Н-3           |                  | Я12.12.8      | 1                   | 1          | 1    |
| Н-4           |                  | ЦЯ            | 1                   | 1          | 1    |
| Н-5           |                  | 3Я 18.12.14   | 3                   | 1          | 3    |

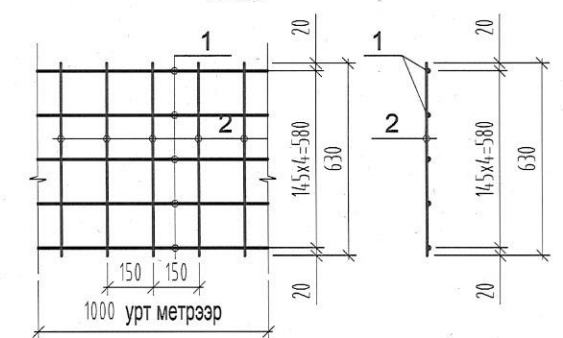
## Халхавч ханын хавтан ХХ-2

M1:20



## Ханын тор ХТ-10.6

M1:20



## Материалын түүвэр

| Поз | Тэмдэглэгээ | Нэр                     | тоо ширхэг | Жин /кг/ | Тайлбар |
|-----|-------------|-------------------------|------------|----------|---------|
|     |             | ХТ 10.6                 | 27.43      | 1.10     | 30.1    |
| 1   | ∅ 5         | ВрI,ГОСТ6727-80 L= 1000 | 5          | 0.14     | 0.7     |
| 2   | ∅ 5         | ВрI,ГОСТ6727-80 L= 630  | 7          | 0.06     | 0.4     |
|     |             | Материал Бетон В7.5     |            | 1.06     |         |



зураг төслийн  
"Цац суварга  
интернэшнл"  
ХХК

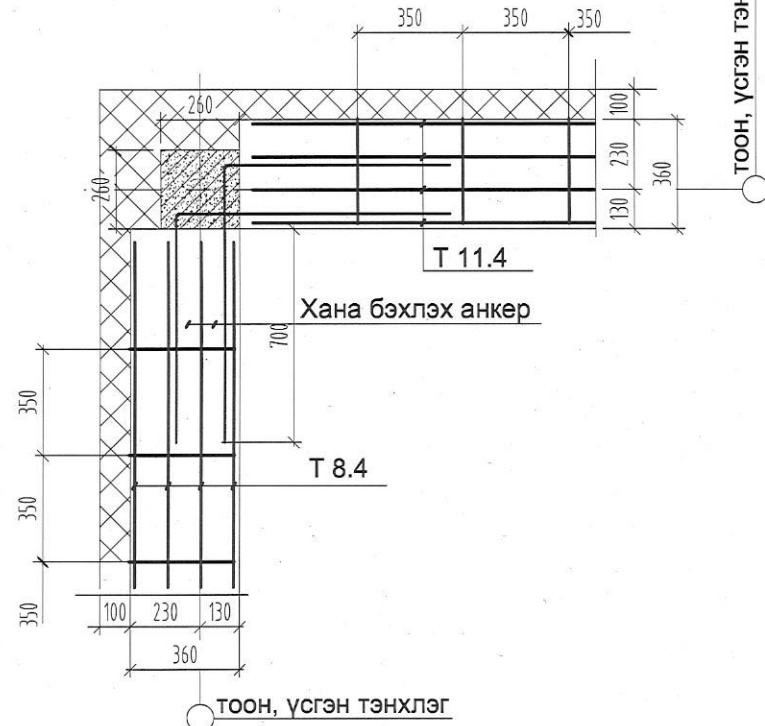
Эрчим Хүчний Хэмнэлттэй Хувийн орон сууц №1 а

| Инженер |  | Гүйцэтгэсэн  |  | Шалгасан   |  | Ялуу, ханын торны байгуулалт |  |  | Масштаб                |  |  |
|---------|--|--------------|--|------------|--|------------------------------|--|--|------------------------|--|--|
| Г.Өлзий |  | Т.Баярцэнгэл |  | Б.Гантөмөр |  | ЕГ шифр: TS 2009 -150г       |  |  | Ye шат хуудас бүх хууд |  |  |
|         |  |              |  |            |  |                              |  |  | А.3 4 13               |  |  |
|         |  |              |  |            |  |                              |  |  | 2009 он 12 сар         |  |  |

ББ-

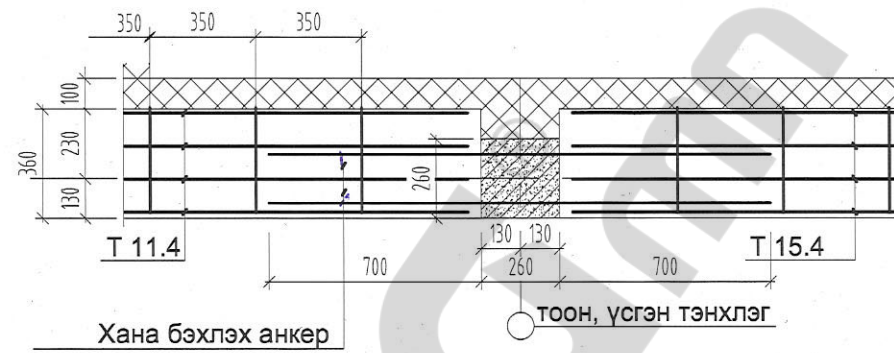
### Хэсэглэл А

M1:25



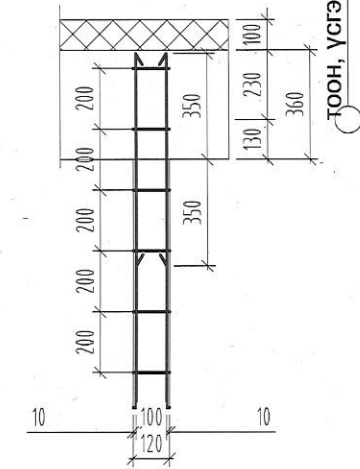
### Хэсэглэл Б

M1:25



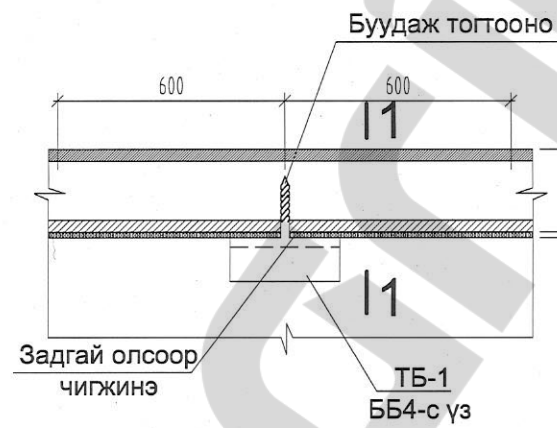
### Хэсэглэл В

M1:25



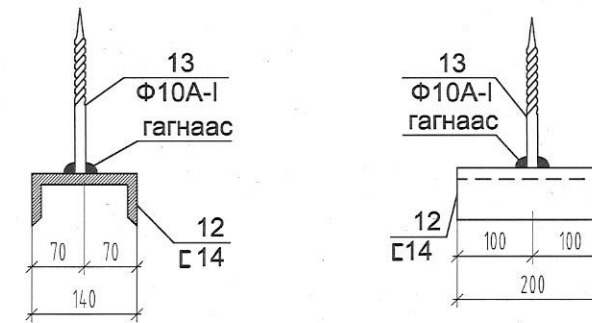
### 12 -н ханыг хучилтанд бэхлэх байдал

M1:20

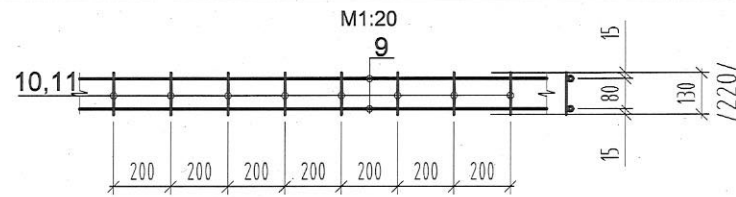


### Төмөр бэхэлгээ ТБ-1

M1:10

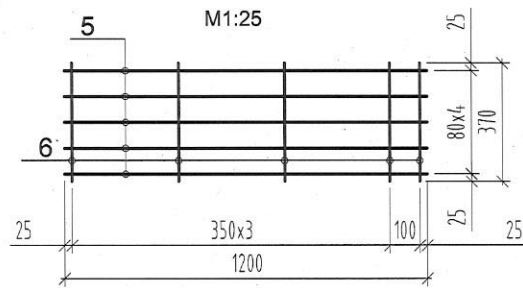


### 12 / 24 /-см-ийн хананд тавих тор



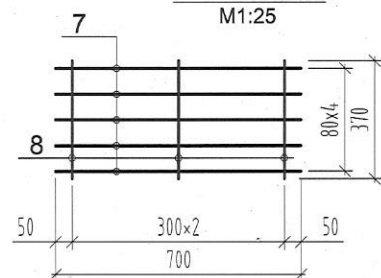
### T-15.4

M1:25



### T-11.4

M1:25



### Ханын торны түүвэр

| Поз                         | Тэмдэглэгээ | Нэр                     | тоо ширхэг | Жин /кг/ | Тайлбар |
|-----------------------------|-------------|-------------------------|------------|----------|---------|
| Тор Т 15.4                  |             |                         | 28         | 0,98     | 27,5    |
| 5                           | ∅ 5         | ВрI,ГОСТ6727-80 L= 1200 | 5          | 0,17     | 0,8     |
| 6                           | ∅ 3         | ВрI,ГОСТ6727-80 L= 390  | 4          | 0,04     | 0,1     |
| Тор Т 11.4                  |             |                         | 4          | 0,60     | 2,4     |
| 7                           | ∅ 5         | ВрI,ГОСТ6727-80 L= 700  | 5          | 0,10     | 0,5     |
| 8                           | ∅ 3         | ВрI,ГОСТ6727-80 L= 390  | 3          | 0,04     | 0,1     |
| 12-н ханын тор /1м-т/       |             |                         | 2,2 у/м    | 0,35     | 0,77    |
| 9                           | ∅ 5         | ВрI,ГОСТ6727-80 L= 1000 | 2          | 0,14     | 0,3     |
| 10                          | ∅ 3         | ВрI,ГОСТ6727-80 L= 130  | 6          | 0,01     | 0,1     |
| 24-н ханын тор /1м-т/       |             |                         | 1,8 у/м    | 0,42     | 0,76    |
| 9                           | ∅ 5         | ВрI,ГОСТ6727-80 L= 1000 | 2          | 0,14     | 0,3     |
| 11                          | ∅ 3         | ВрI,ГОСТ6727-80 L= 260  | 6          | 0,02     | 0,1     |
| 12 см-н ханын бэхэлгээ ТБ-1 |             |                         | 5          | 2,53     | 12,65   |
| 12                          | [ 14        | ГОСТ 8240-72 L= 200     | 1          | 2,46     | 2,5     |
| 13                          | ∅ 10        | AI ГОСТ 5781-82 L= 120  | 1          | 0,07     | 0,1     |

Уг зургийг бусад холбогдох зургуудтай хамтатган үзнэ.  
Ханын торыг өргийн өдрийн 675 мм тутамд тавьж хүчитгэнэ.  
Ханын тор, Төмөр бэхэлгээ ТБ-н байрлалыг ББ 4-с үзнэ.



зург  
төслийн  
"Цац суварга  
интернэшнл"  
ХХК

Эрчим Хүчний Хэмнэлттэй Хувийн орон сууц №1 а

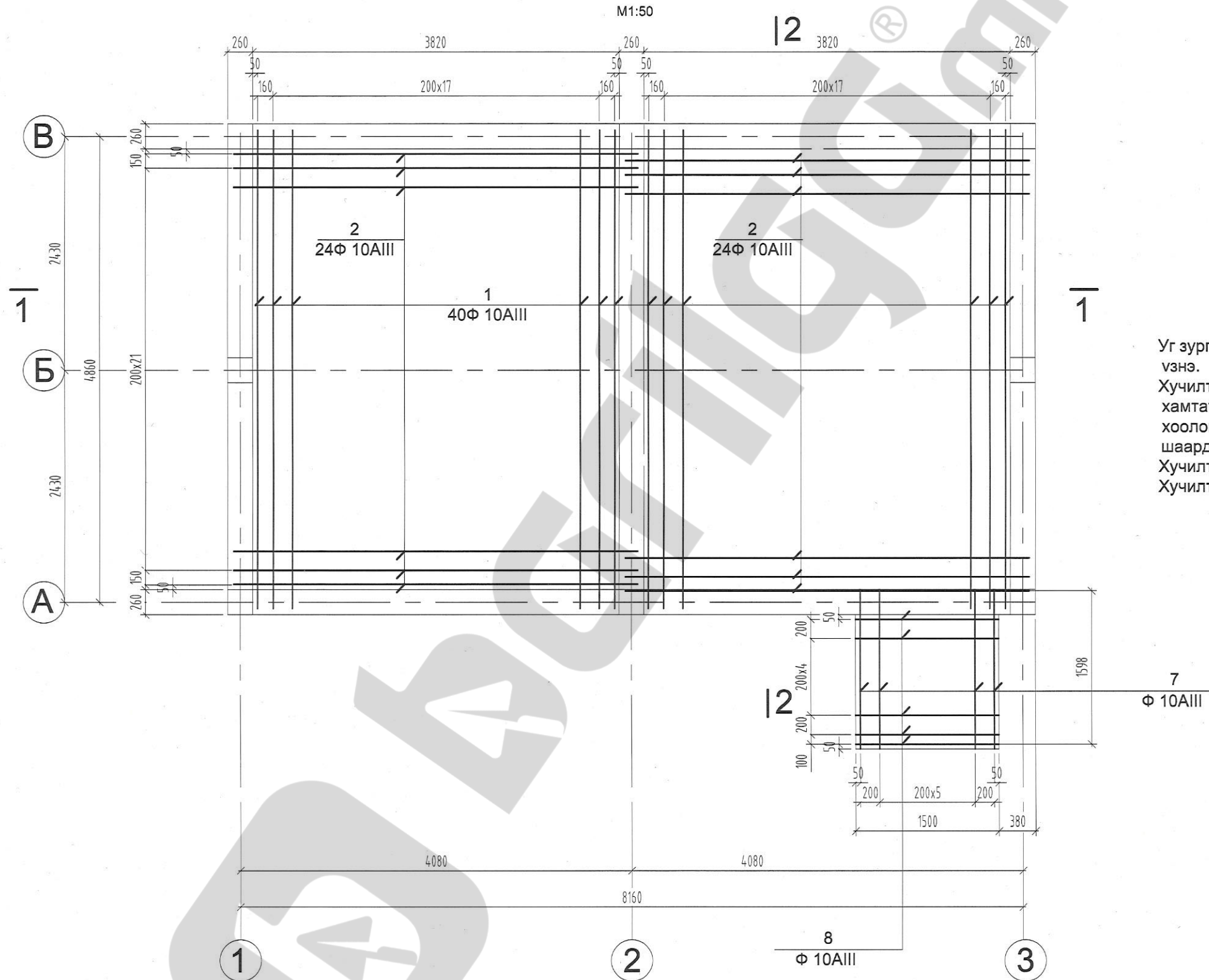
| Инженер |  | Гүйцэтгэсэн  |  | Шалгасан   |  | Ханын торны хэсэглэлүүд, түүвэр |  |  | Масштаб                |  |  |
|---------|--|--------------|--|------------|--|---------------------------------|--|--|------------------------|--|--|
| Г.Өлзий |  | Т.Баярцэнгэл |  | Б.Гантөмөр |  | ЕГ шифр: TS 2009 -150г          |  |  | Үе шат хуудас бүх хууд |  |  |
|         |  |              |  |            |  |                                 |  |  | А.3 5 13               |  |  |
|         |  |              |  |            |  |                                 |  |  | 2009 он 12 сар         |  |  |

ББ-





# Хучилтын доод торны арматурчлал

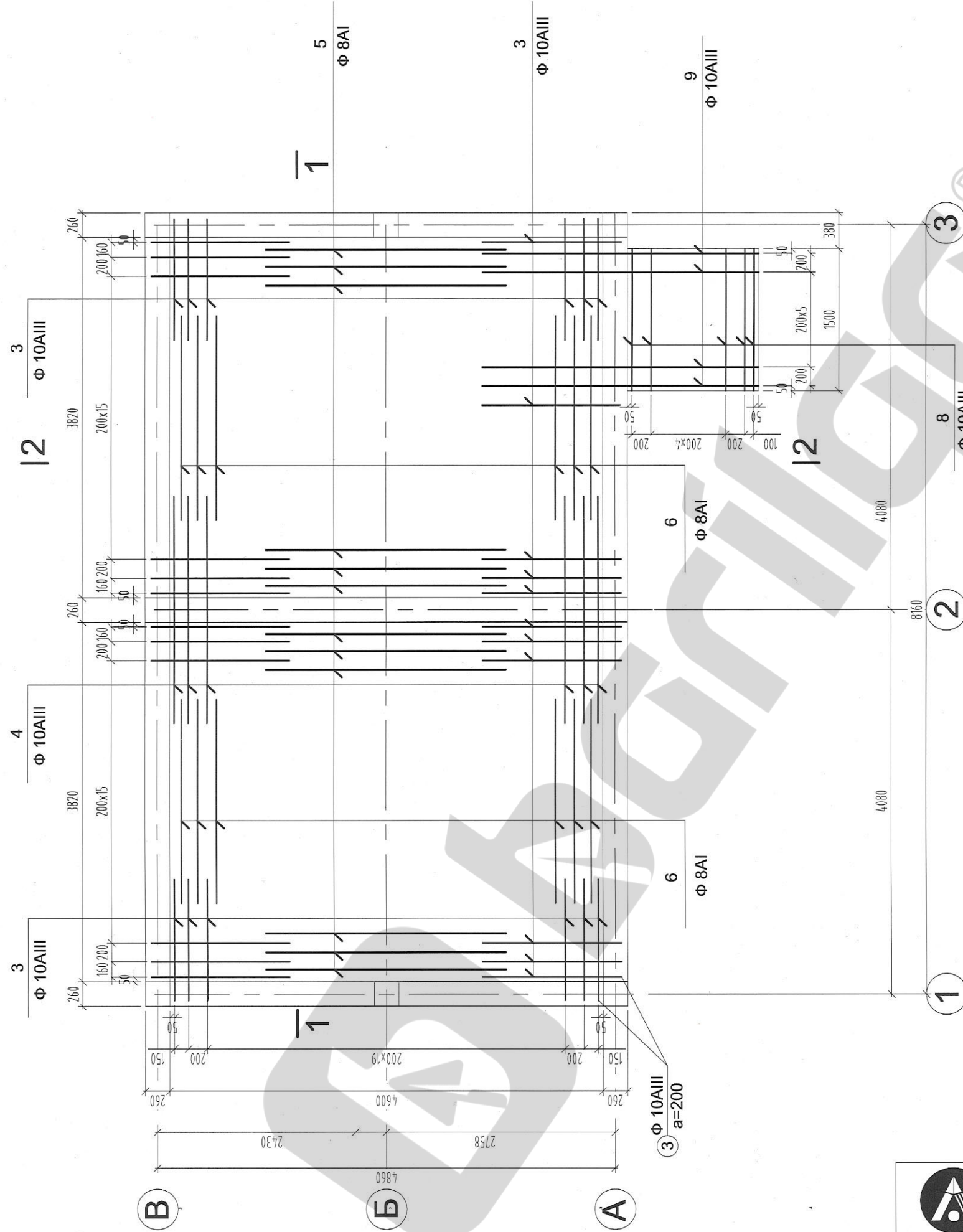


Уг зургийг бусад холбогдох зургуудтай хамтатган үзнэ.  
 Хучилтыг цутгахаас өмнө бусад хоршихын зургуудыг хамтатган үзэж салхивчийн болон бусад шугам хоолойн нүхнүүдийг гаргаж өгсөн байх шаардлагатай.  
 Хучилтын хэвний байгуулалтыг ББ- 6 -с үз.  
 Хучилтын нэгдсэн түүвэрийг ББ-9 -с үз.

|   |   |              |                        |         |        |          |
|---|---|--------------|------------------------|---------|--------|----------|
| <br>зураг төслийн<br>"Цац суварга интернэшнл"<br>ХХК | Эрчим Хүчний Хэмнэлттэй Хувийн орон сууц №1 а |              |                        | ББ-     |        |          |
|   | Хучилтын доод торны байгуулалт                |              |                        | Масштаб |        |          |
|   | Инженер                                       | Г.Өлзий      |                        | Үе шат  | хуудас | бүх хууд |
|   | Гүйцэтгэсэн                                   | Т.Баярцэнгэл |                        | А.3     | 7      | 13       |
| Шалгасан  | Б.Гантөмөр                                    |              | ЕГ шифр: TS 2009 -150г |         |        |          |
|   |   |              | 2009 он 12 сар         |         |        |          |

# Хучилтын дээд торны арматурчлал

M1:50

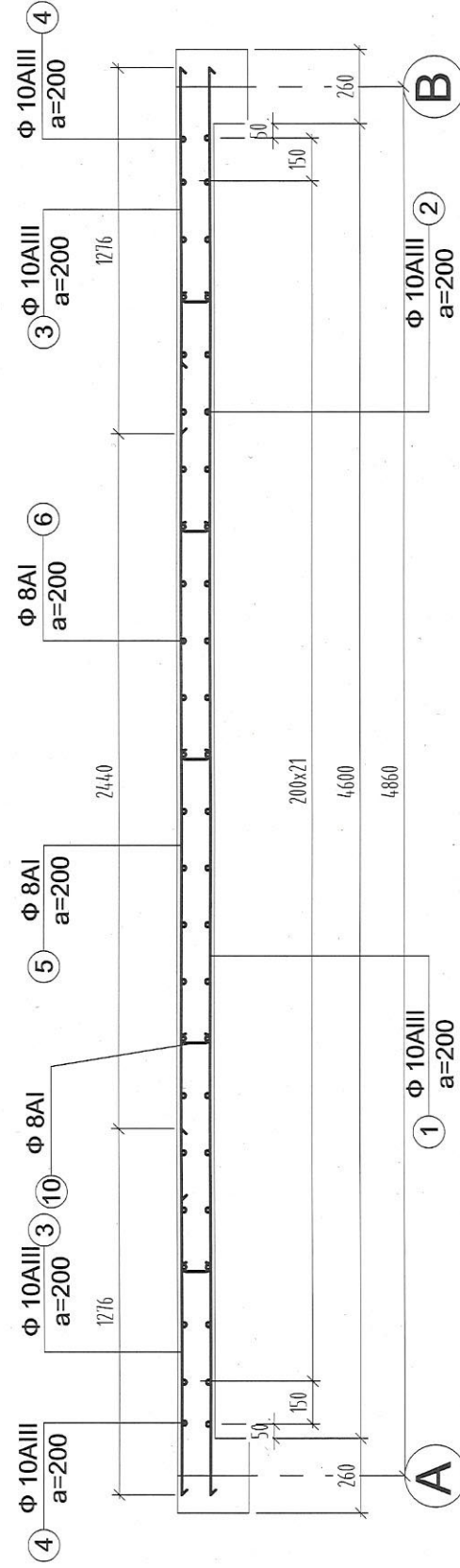


Уг зургийг бусад холбогдох зургуудтай хамтатган  
вэнэ.

Хучилтыг цутгахаас өмнө бусад хоршихын зургуудыг  
хамтатган үзэж салхивчийн болон бусад шугам  
хоолойн нүхнүүдийг гаргаж өгсөн байх  
шаардлагатай.

Хучилтын хэвний байгуулалтыг ББ- 6 -с үз.  
Хучилтын нэгдсэн түүвэрийг ББ-9 -с үз.

2-2  
M1:25



зураг  
төслийн  
"Цац суварга  
интернэшнл"  
ХХК

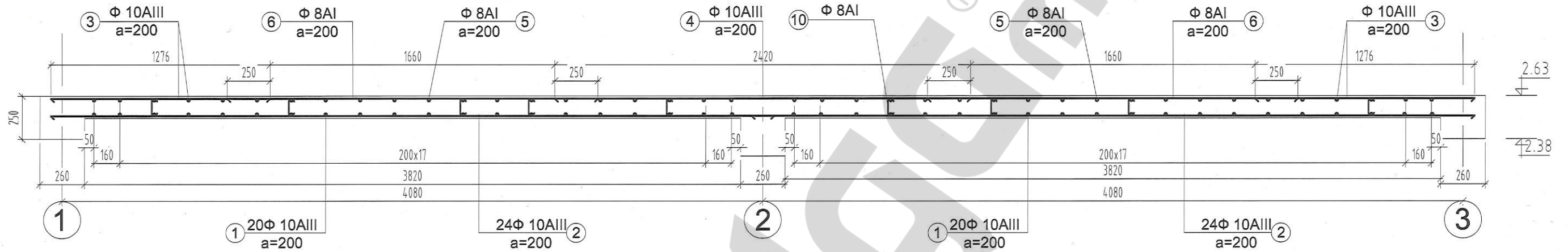
Эрчим Хүчний Хэмнэлттэй Хувийн орон сууц №1 а

|             |              |                                   |                |        |          |
|-------------|--------------|-----------------------------------|----------------|--------|----------|
| Инженер     | Г.Өлзий      | Хучилтын дээд торны<br>байгуулалт | Масштаб        |        |          |
| Гүйцэтгэсэн | Т.Баярцэнгэл |                                   | Үе шат         | хуудас | бүх хууд |
| Шалгасан    | Б.Гантөмөр   |                                   | А.3            | 8      | 13       |
|             |              | ЕГ шифр: TS 2009 -150г            | 2009 он 12 сар |        |          |

ББ-

1-1

M1:25



### Хучилтын түүвэр

| Поз             | Тэмдэглэгээ | Нэр                       | тоо ширхэг | Жин /кг/ |        |
|-----------------|-------------|---------------------------|------------|----------|--------|
|                 |             |                           |            | Нэгж     | Нийт   |
| Хучилтын түүвэр |             |                           |            | 613,78   |        |
| 1               | ∅ 10        | AIII ГОСТ 5781-82 L= 5000 | 40         | 3,08     | 123,31 |
| 2               | ∅ 10        | AIII ГОСТ 5781-82 L= 8300 | 48         | 5,12     | 245,63 |
| 3               | ∅ 10        | AIII ГОСТ 5781-82 L= 1150 | 116        | 0,71     | 82,25  |
| 4               | ∅ 10        | AIII ГОСТ 5781-82 L= 2000 | 22         | 1,23     | 27,13  |
| 5               | ∅ 8         | AI ГОСТ 5781-82 L= 2700   | 36         | 1,07     | 38,35  |
| 6               | ∅ 8         | AI ГОСТ 5781-82 L= 2000   | 44         | 0,79     | 34,72  |
| 7               | ∅ 12        | AIII ГОСТ 5781-82 L= 1600 | 8          | 1,42     | 11,36  |
| 8               | ∅ 10        | AIII ГОСТ 5781-82 L= 1400 | 7          | 0,86     | 6,04   |
| 9               | ∅ 12        | AIII ГОСТ 5781-82 L= 3000 | 8          | 2,66     | 21,31  |
| 10              | ∅ 8         | AI ГОСТ 5781-82 L= 200    | 300        | 0,08     | 23,68  |
| Материал        |             | Бетон В15                 | 4,568      |          | м³     |

Уг зургийг бусад холбогдох зургуудтай хамтатган үзнэ.  
Хучилтыг цутгахаас өмнө бусад хоршихын зургуудыг хамтатган үзэж салхивчийн болон бусад шугам хоолойн нүхнүүдийг гаргаж өгсөн байх шаардлагатай.  
Хучилтын хэвний байгуулалтыг ББ- 6 -с үз.

10

50

50

100



зураг төслийн  
"Цац суварга  
интернэшнл"  
ХХК

Эрчим Хүчний Хэмнэлттэй Хувийн орон сууц №1 а

Инженер

Г.Өлзий

Гүйцэтгэсэн

Т.Баярцэнгэл

Шалгасан

Б.Гантөмөр

Хучилтын доод торны  
байгуулалт

ЕГ шифр: TS 2009 -150г

ББ-

Масштаб

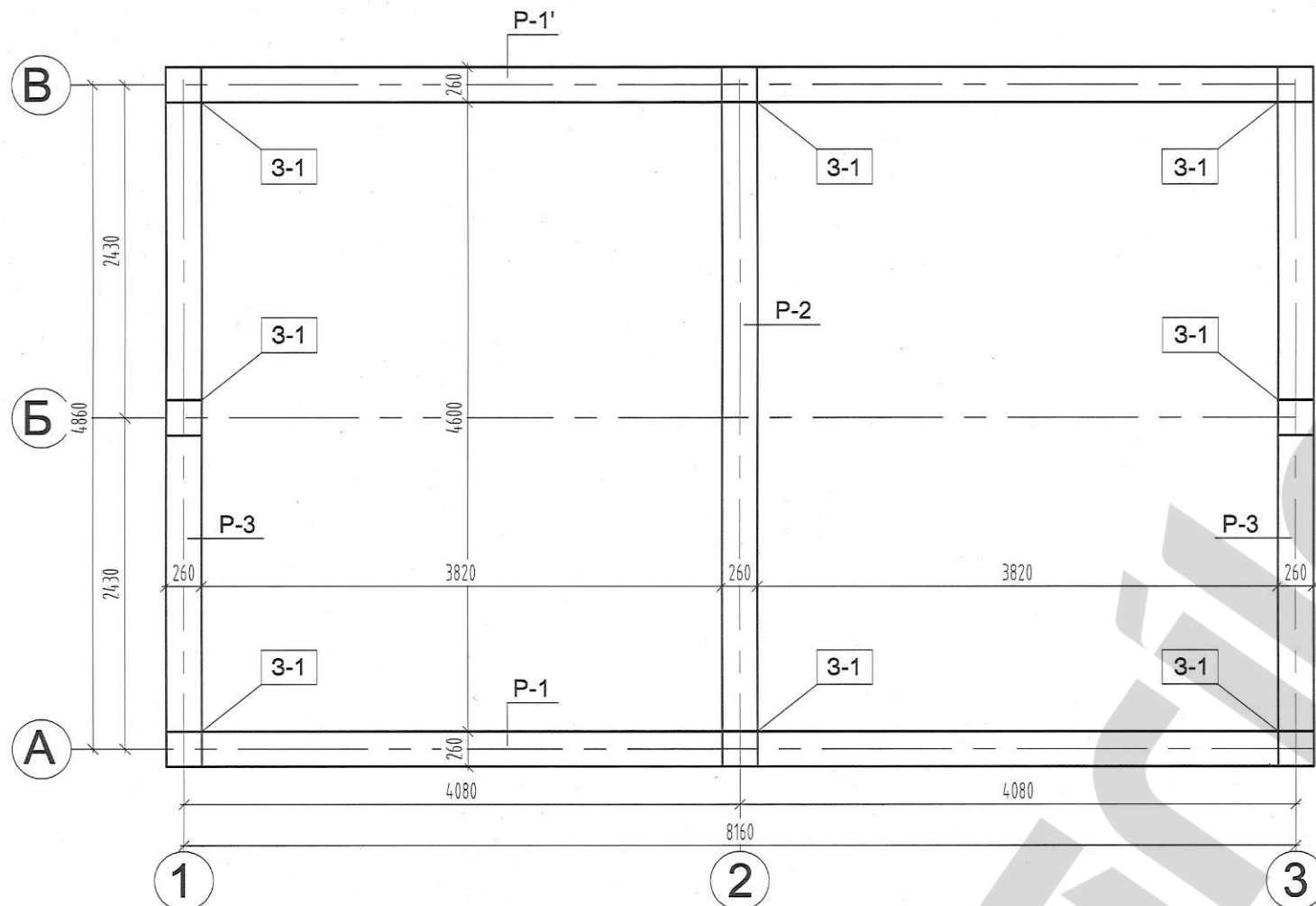
Үе шат хуудас бүх хууд

А.3 9 13

2009 он 12 сар

# Төмөр бетон зүрхэвчны байгуулалт

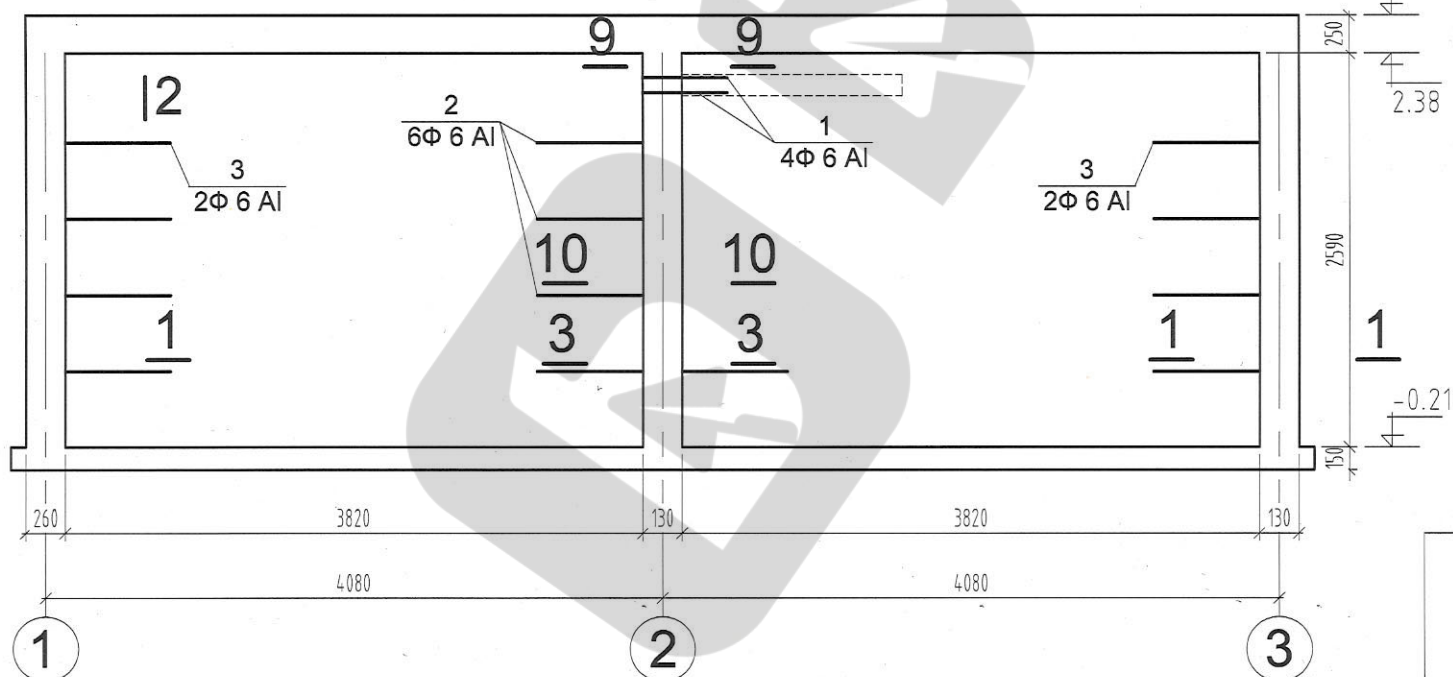
M1:50



Рам P-1'-н хэв

M1:50

12



## Төмөр бетон рам

Төмөр бетон рам P-1-5-г В20 ангийн бетоноор цутгаж хийх бөгөөд дүүргэгчийн ширхэглэл 35 мм-с ихгүй байна. Ажлын арматурт SD390 JIS G 3112:2002 ангийн, хөндлөн арматурт ГОСТ 5781-82 А-I ангийн арматурыг сонгосон. Бетоны ажлыг дулааны улиралд хийж гүйцэтгэхээр тооцсон тул хүйтний улиралд хийх тохиолдолд БНБД- III-03-01-88-ийн холбогдох заалтыг баримтлан гүйцэтгэх шаардлагатай. Цутгамал хийцийн хэв хашмалыг 28 хоногийн бат бэхээ авахаас өмнө авах /хуулахыг/ хатуу хориглоно. Цутгамал төмөр бетон рамын бетоны ажлыг хийхийн өмнө ханын тор бэхлэх суулгах нарийвч, ханын тор бэхлэх анкер зэргийг зурагт заасан түвшинд байрлуулсан байх шаардлагатай.

## Төмөр бетон зүрхэвчийн нэгдсэн түүвэр

| д/д      | Тэмдэглэгээ | Нэр                 | тоо ширхэг | арматур кг  |             | бетон               |                     |
|----------|-------------|---------------------|------------|-------------|-------------|---------------------|---------------------|
|          |             |                     |            | нэгж жин кг | нийт жин кг | нэгж м <sup>3</sup> | нийт м <sup>3</sup> |
| 1        | ББ-12-с үз. | Төмөр бетон рам P-1 | 2          | 69,19       | 138,38      | 0,49                | 0,98                |
| 2        | ББ-13-с үз. | Төмөр бетон рам P-2 | 1          | 47,59       | 47,59       | 0,41                | 0,41                |
| 3        | ББ-13-с үз. | Төмөр бетон рам P-3 | 2          | 60,21       | 120,42      | 0,30                | 0,59                |
| 4        | ББ-11-с үз. | Хэвний төмөр        | 1          | 22,69       | 22,69       |                     |                     |
| 5        | ББ-11-с үз. | Зүрхэвч-1           | 8          | 25,06       | 200,48      | 0,19                | 1,52                |
| нийт дүн |             |                     |            | 529,6       |             | 3,50                |                     |

Төмөр бетон зүрхэвч 3-1 -г ББ-11 -с үз.  
Рам-1 -г ББ-12 -с үз.  
Рам-2, 3 -г ББ-13 -с үз. Огтлолуудыг ББ-11,12-с үз.



зураг төслийн  
"Цац суварга интернэшнл"  
ХХК

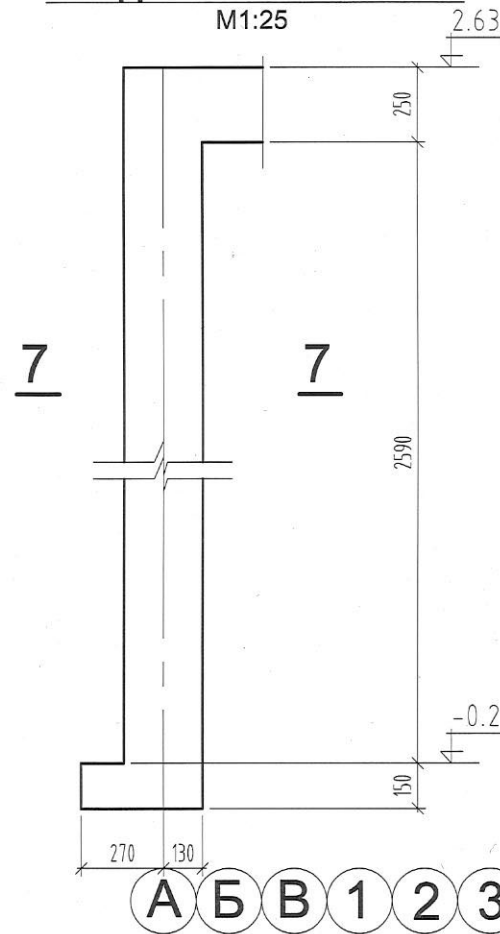
Эрчим Хүчний Хэмнэлттэй Хувийн орон сууц №1 а

| Төмөр бетон зүрхэвчний байгуулалт |              |  | Масштаб        |        |          |
|-----------------------------------|--------------|--|----------------|--------|----------|
| Инженер                           | Г.Өлзий      |  | Үе шат         | хуудас | бүх хууд |
| Гүйцэтгэсэн                       | Т.Баярцэнгэл |  | А.3            | 10     | 13       |
| Шалгасан                          | Б.Гантөмөр   |  | 2009 он 12 сар |        |          |

ББ-

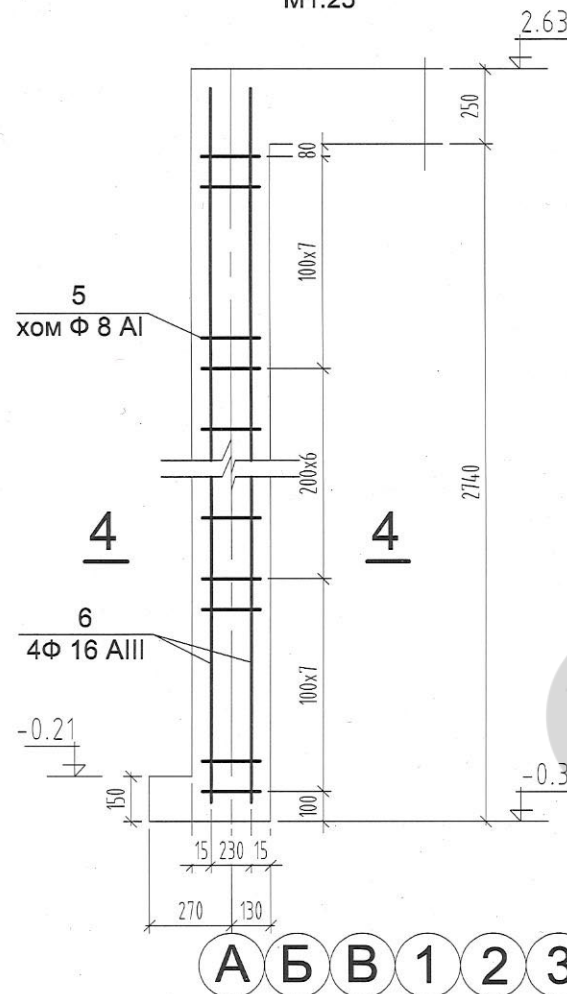
ЕГ шифр: TS 2009 -150г

### Зүрхэвч 3-1-хэв



### Зүрхэвч 3-1

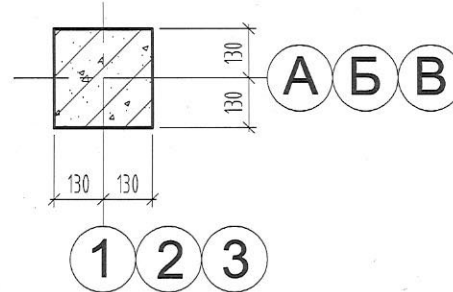
M1:25



А Б В 1 2 3

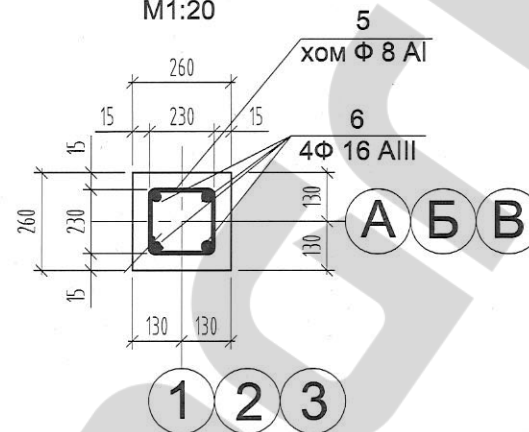
### 7-7

M1:20



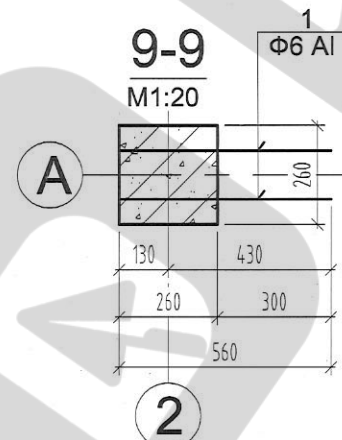
### 4-4

M1:20



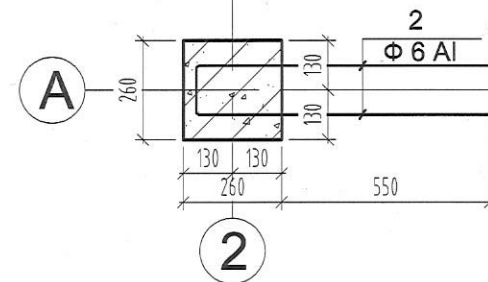
### 9-9

M1:20



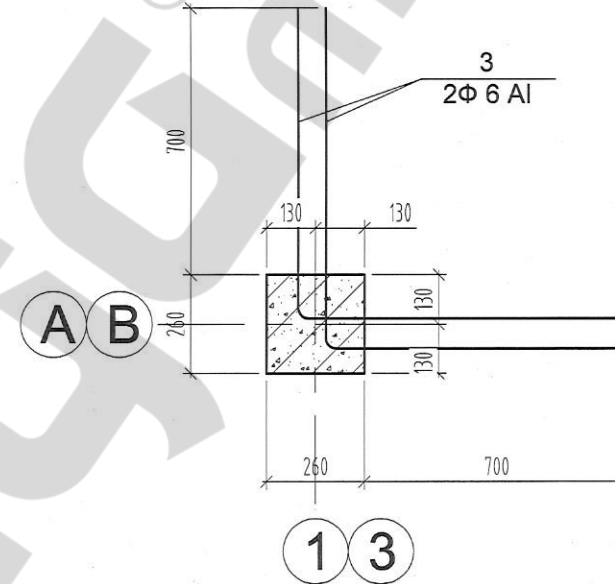
### 10-10

M1:20



### 1-1

M1:20



### Төмөр бетон Зүрхэвч-1 түүвэр

| Поз              | Тэмдэглэгээ | Нэр                  |      |      | тоо ширхэг | Жин /кг/     |  |
|------------------|-------------|----------------------|------|------|------------|--------------|--|
|                  |             | Нэгж                 | Нийт | Нэгж |            | Нийт         |  |
| <b>Зүрхэвч-1</b> |             |                      |      |      |            | <b>25,06</b> |  |
| 5                | ∅ 8         | АI ГОСТ 5781-82 L=   | 900  | 19   | 0,36       | 6,75         |  |
| 6                | ∅ 16        | АIII ГОСТ 5781-82 L= | 2900 | 4    | 4,58       | 18,31        |  |
| Материал         |             | Бетон В15            |      |      | 0,190      | М³           |  |

### Хэвний төмөрийн түүвэр

| Поз                | Тэмдэглэгээ | Нэр                |      |      | тоо ширхэг | Жин /кг/     |  |
|--------------------|-------------|--------------------|------|------|------------|--------------|--|
|                    |             | Нэгж               | Нийт | Нэгж |            | Нийт         |  |
| <b>Хэвий төмөр</b> |             |                    |      |      |            | <b>22,69</b> |  |
| 1                  | ∅ 6         | АI ГОСТ 5781-82 L= | 560  | 4    | 0,12       | 0,50         |  |
| 2                  | ∅ 6         | АI ГОСТ 5781-82 L= | 800  | 6    | 0,18       | 1,07         |  |
| 3                  | ∅ 6         | АI ГОСТ 5781-82 L= | 1700 | 32   | 0,38       | 12,07        |  |
| 4                  | ∅ 6         | АI ГОСТ 5781-82 L= | 1700 | 24   | 0,38       | 9,06         |  |

Уг зургийг бусад зургийн хамт үзэн ажыг гүйцэтгэнэ.  
Төмөр бетон зүрхэвчийн байгуулалтыг ББ-10-с үз.



зураг төслийн  
"Цац суварга интернэшнл"  
ХХК

Эрчим Хүчний Хэмнэлттэй Хувийн орон сууц №1 а

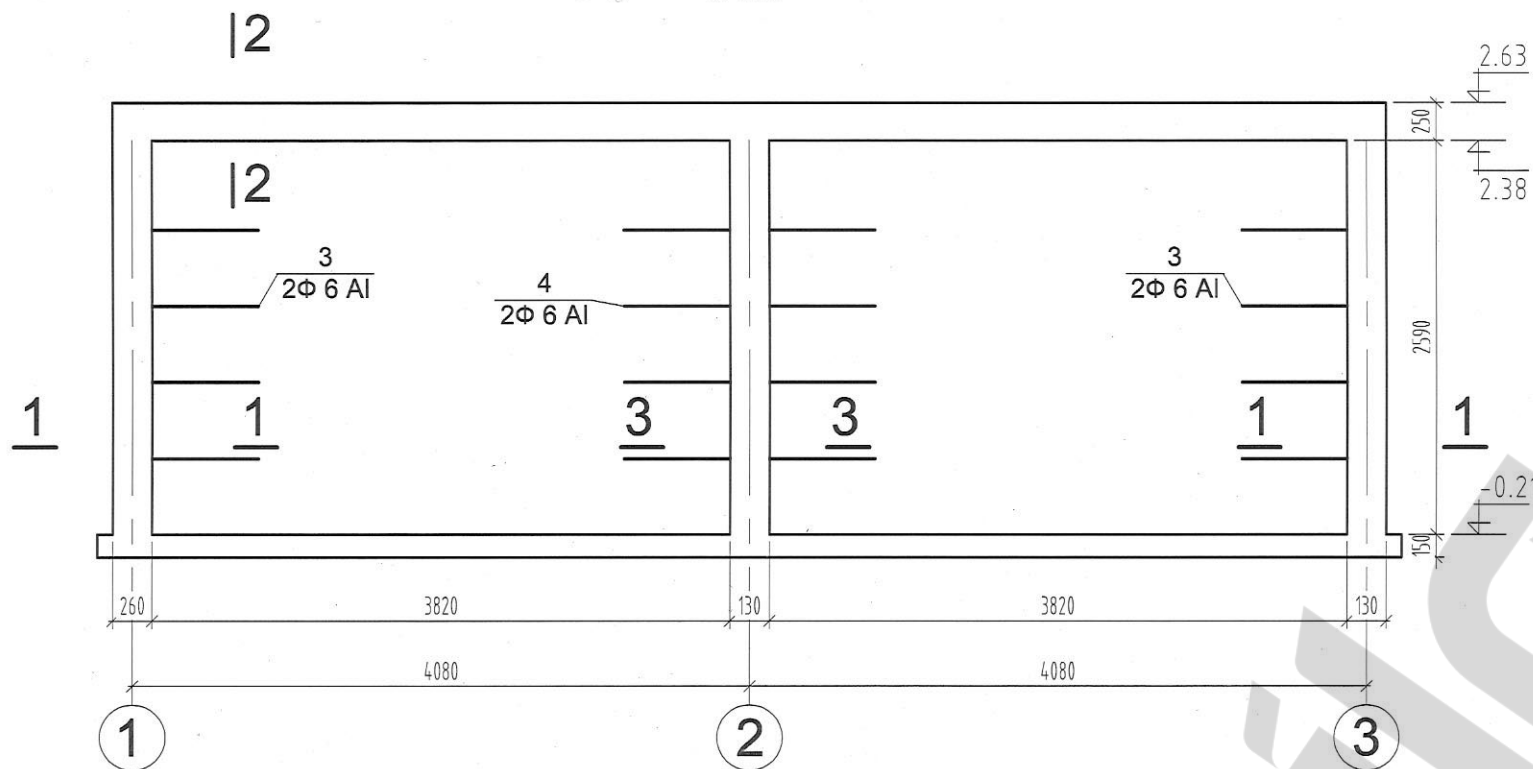
| Инженер |        | Гүйцэтгэсэн  |  | Шалгасан   |  | ТБЗ 3-1-ийн хэв арматурчлал |  |  | Масштаб        |  |  |
|---------|--------|--------------|--|------------|--|-----------------------------|--|--|----------------|--|--|
| Г.Өлзий |        | Т.Баярцэнгэл |  | Б.Гантөмөр |  | ЕГ шифр: TS 2009 -150г      |  |  | 2009 он 12 сар |  |  |
| Ye шат  | хуудас | бүх хууд     |  |            |  |                             |  |  |                |  |  |
| А.3     | 11     | 13           |  |            |  |                             |  |  |                |  |  |

ББ-

Масштаб  
2009 он 12 сар

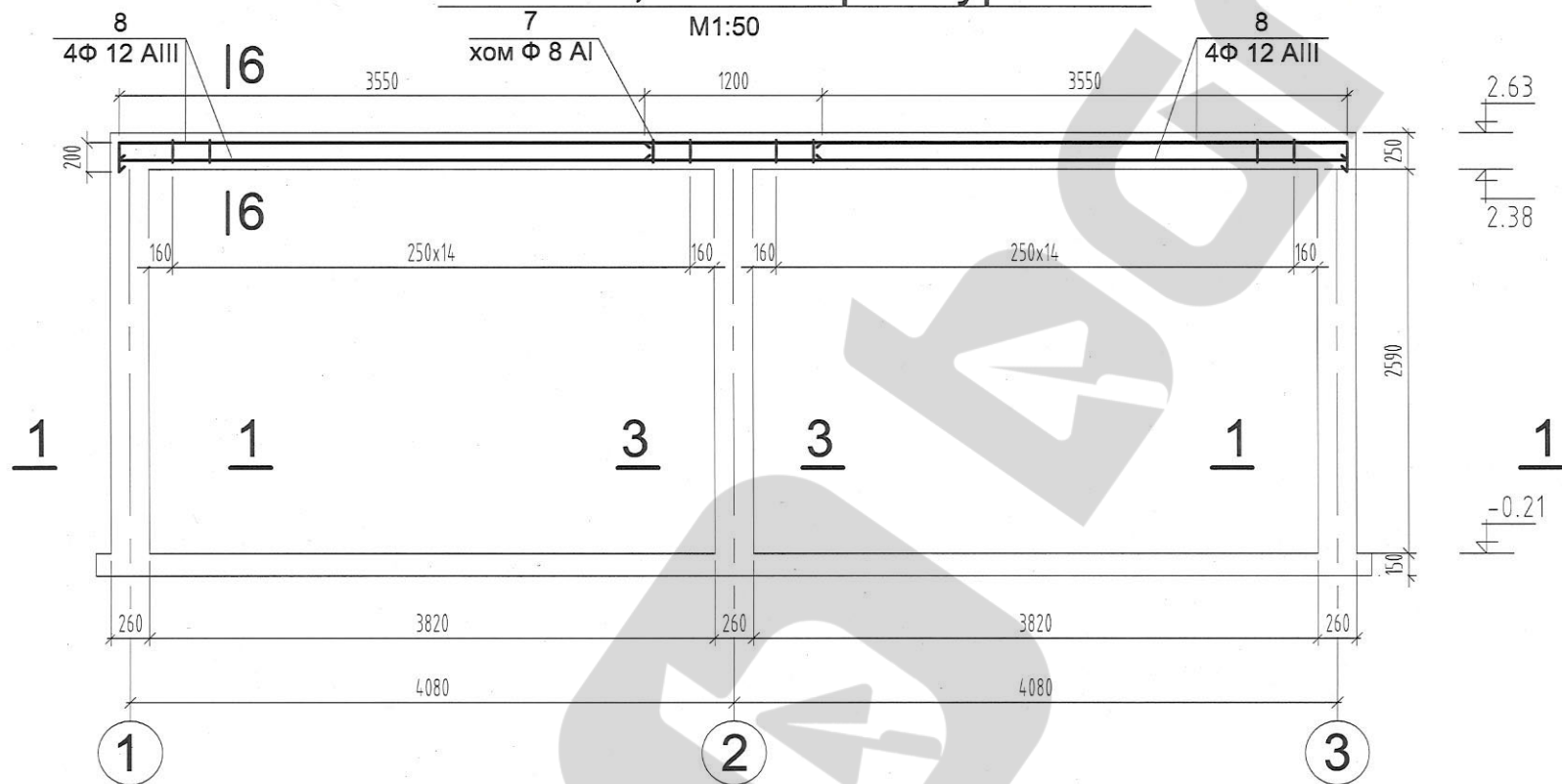
# Рам Р-1-н хэв

М1:50



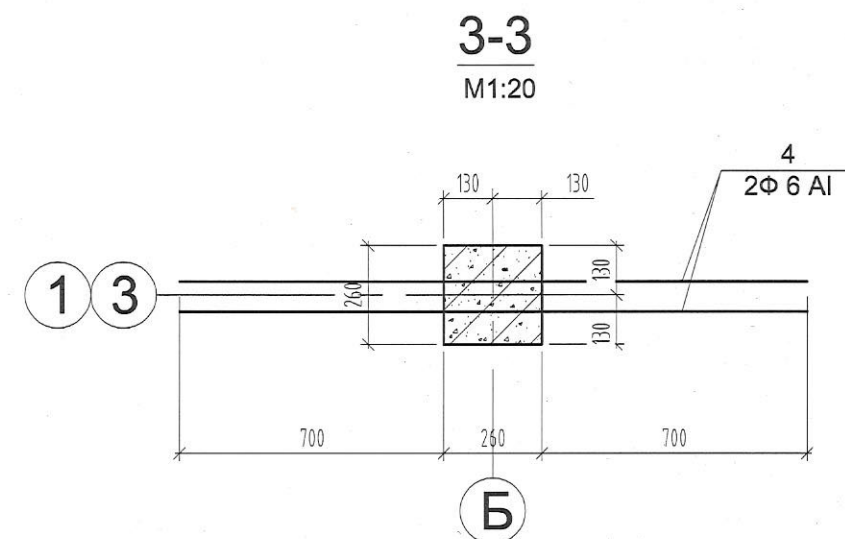
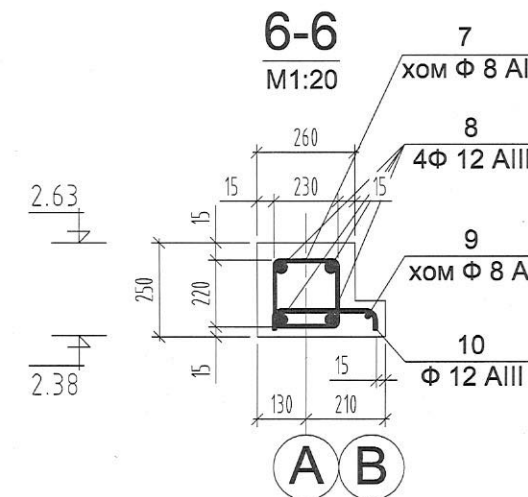
# Рам Р-1, Р-1'-н арматурчлалт

М1:50

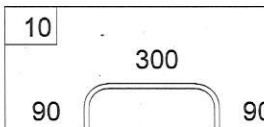


# Төмөр бетон Рам-1,1' түүвэр

| Поз      | Тэмдэглэгээ | Нэр                       | тоо ширхэг | Жин /кг/     |          |
|----------|-------------|---------------------------|------------|--------------|----------|
|          |             |                           |            | Нэгж         | Нийт     |
|          |             |                           |            | <b>69,19</b> |          |
| 7        | ∅ 8         | AI ГОСТ 5781-82 L= 900    | 30         | 0,36         | 10,65    |
| 8        | ∅ 12        | AIII ГОСТ 5781-82 L= 5800 | 8          | 5,15         | 41,19    |
| 9        | ∅ 8         | AI ГОСТ 5781-82 L= 8300   | 1          | 3,28         | 3,28     |
| 10       | ∅ 12        | AIII ГОСТ 5781-82 L= 480  | 33         | 0,43         | 14,06    |
| Материал |             |                           | Бетон В15  |              | 0,490 м³ |



Уг зургийг бусад зургийн хамт үзэн ажыг гүйцэтгэнэ.  
Төмөр бетон зүрхэвчийн байгуулалтыг ББ-10-с үз.  
Рам-2, 3 -г ББ-13 -с үз.



зураг төслийн  
"Цац суварга  
интернэшнл"  
ХХК

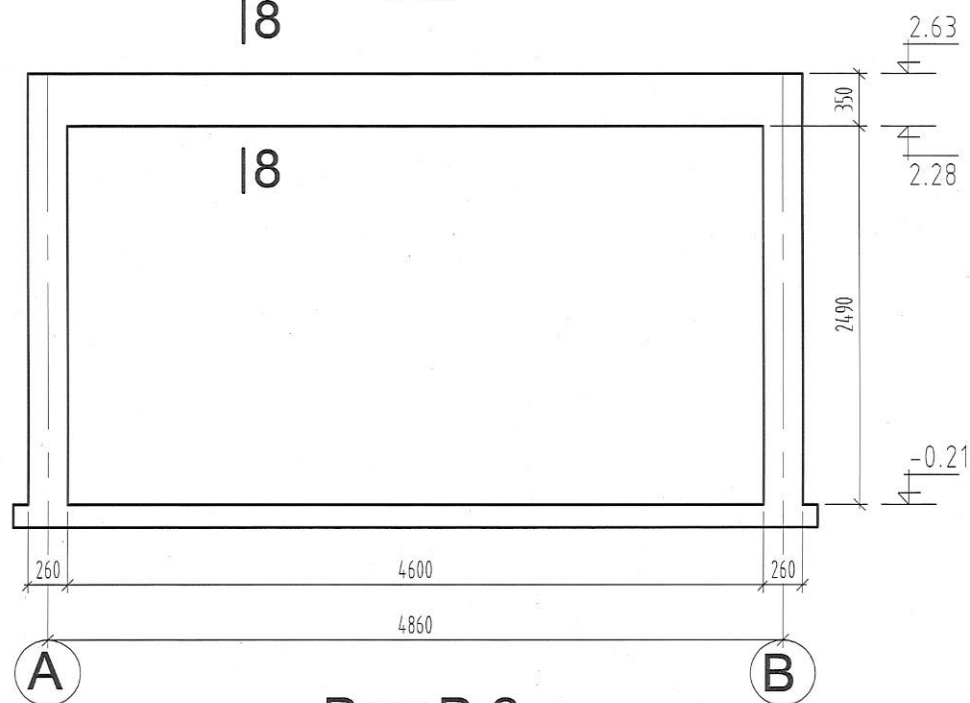
Эрчим Хүчний Хэмнэлттэй Хувийн орон сууц №1 а

| Инженер |  | Гүйцэтгэсэн  |  | Шалгасан   |  | Рам-1, 1' -хэв арматурчлалт |  |  | Масштаб                |  |  |
|---------|--|--------------|--|------------|--|-----------------------------|--|--|------------------------|--|--|
| Г.Өлзий |  | Т.Баярцэнгэл |  | Б.Гантөмөр |  | ЕГ шифр: TS 2009 -150г      |  |  | Ye шат хуудас бүх хууд |  |  |
|         |  |              |  |            |  |                             |  |  | А.3 12 13              |  |  |
|         |  |              |  |            |  |                             |  |  | 2009 он 12 сар         |  |  |

ББ-

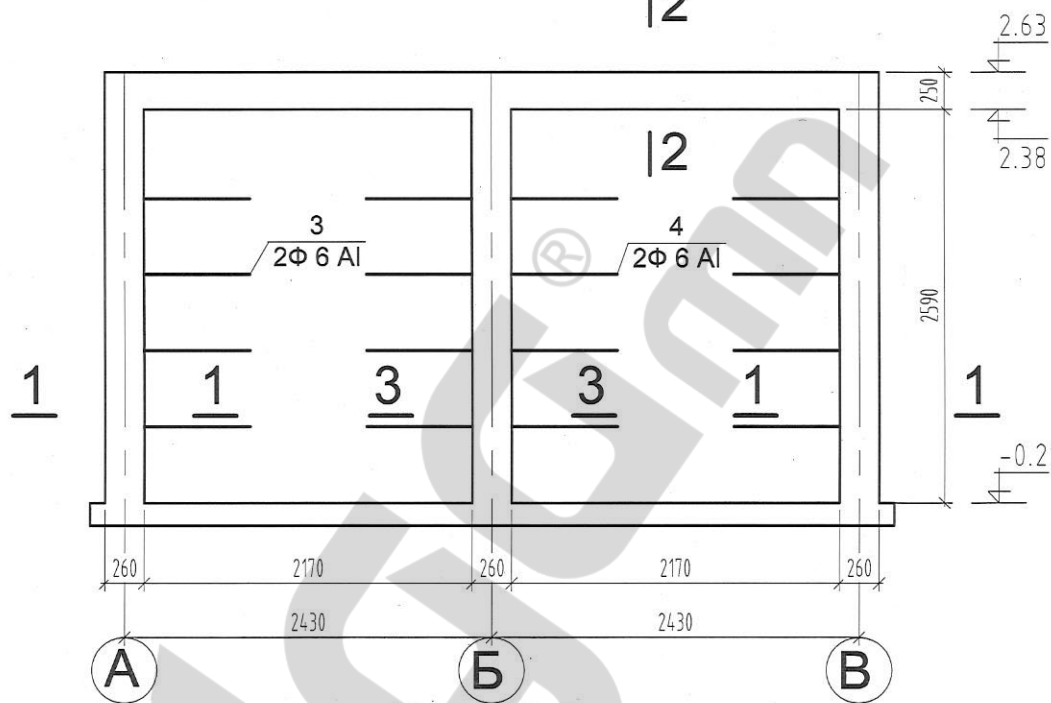
**Рам Р-2-н хэв**

M1:50

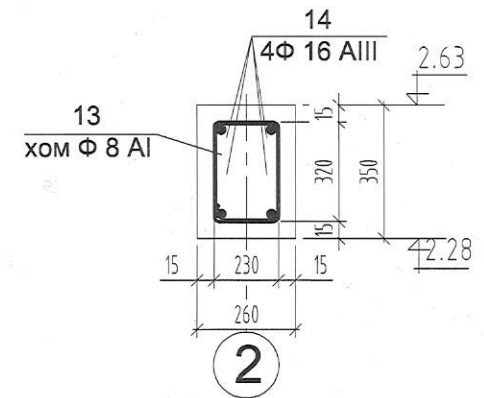


**Рам Р-3-н хэв**

M1:50

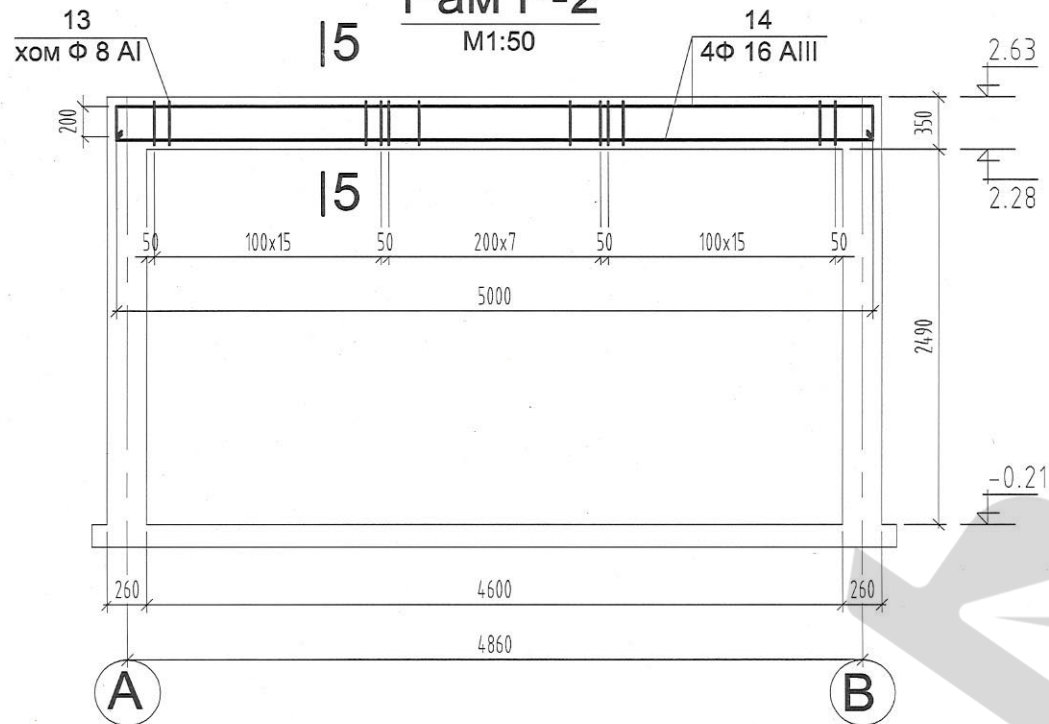


**5-5**  
M1:20



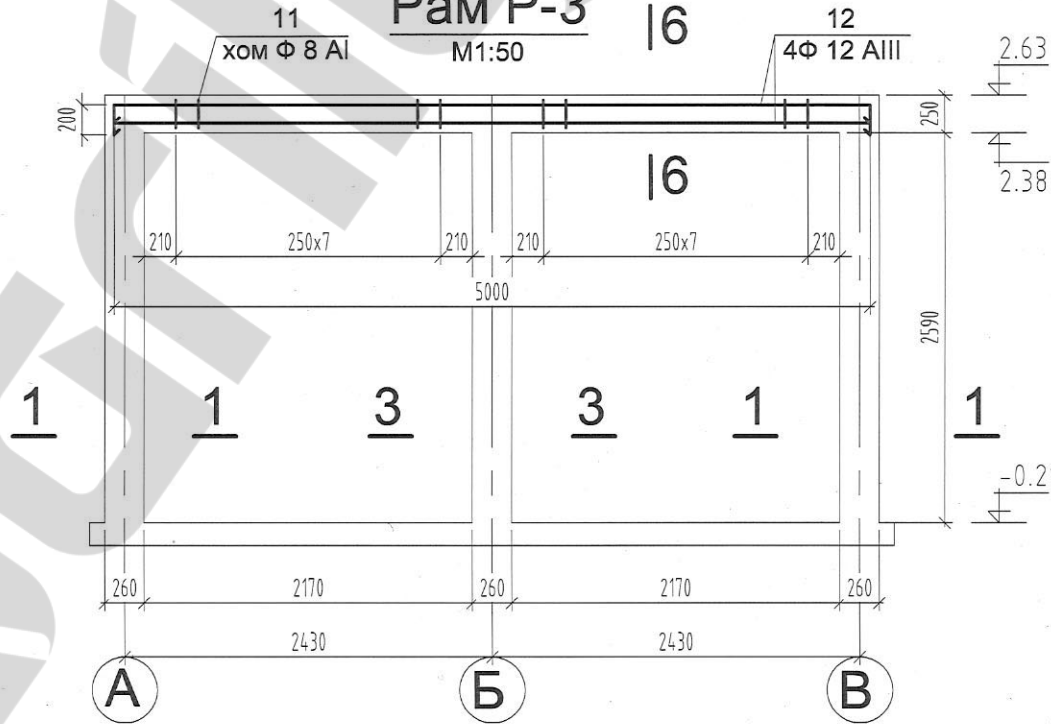
**Рам Р-2**

M1:50

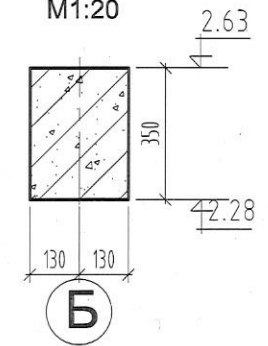


**Рам Р-3**

M1:50



**8-8**  
M1:20



**Төмөр бетон Рам-2,3 түүвэр**

| Поз                    | Тэмдэглэгээ | Нэр     |                 |      | Тоо ширхэг   | Жин /кг/ |       |
|------------------------|-------------|---------|-----------------|------|--------------|----------|-------|
|                        |             | Диаметр | Төрөл           | Ур   |              | Нэгж     | Нийт  |
| <b>Рам-2 -н түүвэр</b> |             |         |                 |      | <b>47,59</b> |          |       |
| 13                     | ∅ 8         | AI      | ГОСТ 5781-82 L= | 900  | 38           | 0,36     | 13,49 |
| 14                     | ∅ 16        | AIII    | ГОСТ 5781-82 L= | 5400 | 4            | 8,52     | 34,09 |
| Материал               |             |         |                 |      | Бетон В15    |          |       |
| <b>Рам-3 -н түүвэр</b> |             |         |                 |      | <b>60,21</b> |          |       |
| 11                     | ∅ 8         | AI      | ГОСТ 5781-82 L= | 900  | 16           | 0,36     | 11,36 |
| 12                     | ∅ 12        | AIII    | ГОСТ 5781-82 L= | 5400 | 4            | 4,79     | 38,35 |
| 9                      | ∅ 8         | AI      | ГОСТ 5781-82 L= | 5000 | 1            | 1,97     | 1,97  |
| 10                     | ∅ 12        | AIII    | ГОСТ 5781-82 L= | 480  | 20           | 0,43     | 8,52  |
| Материал               |             |         |                 |      | Бетон В15    |          |       |

Төмөр бетон зүрхэвчийн байгуулалтыг ББ-10-с үз.

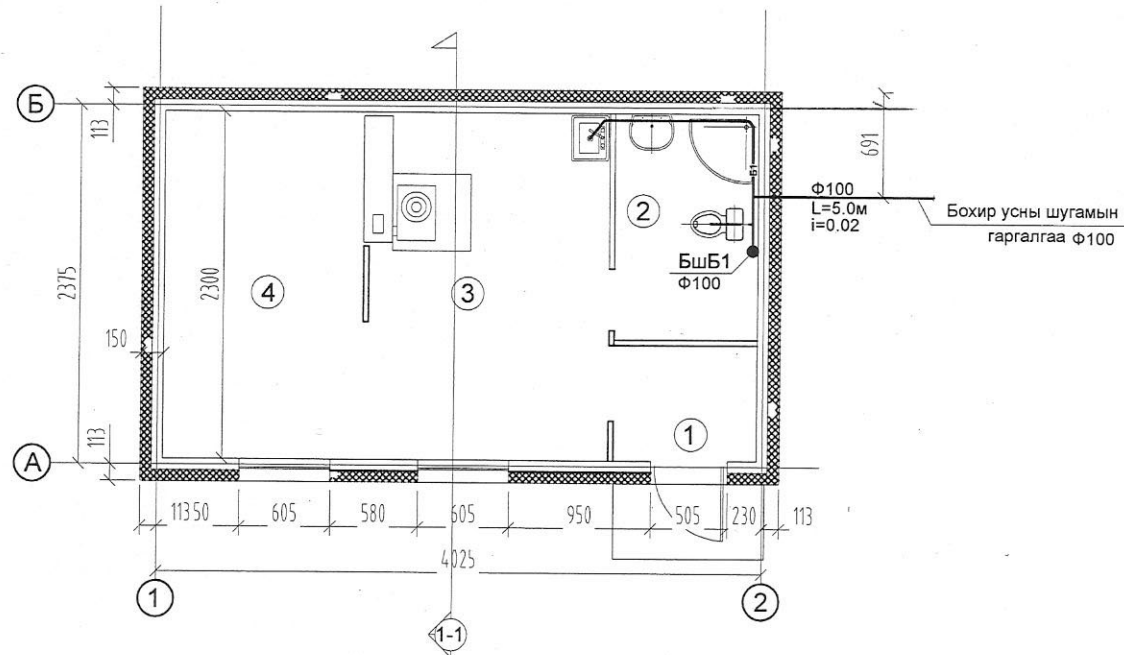


Эрчим Хүчний Хэмнэлттэй Хувийн орон сууц №1 а

|             |  |              |                                    |                |        |          |
|-------------|--|--------------|------------------------------------|----------------|--------|----------|
| Инженер     |  | Г.Өлзий      | ТБЗ Р-2,Р-3-ийн хэв<br>арматурчлал | Масштаб        |        |          |
| Гүйцэтгэсэн |  | Т.Баярцэнгэл |                                    | Үе шат         | хуудас | бүх хууд |
| Шалгасан    |  | Б.Гантөмөр   |                                    | А.3            | 13     | 13       |
|             |  |              | ЕГ шифр: TS 2009 -150г             | 2009 он 12 сар |        |          |

**ББ-**

### Бохир усны шугамын гаргалгааны тойм



### Таних тэмдэг

| Байгуулалт дээр | Тойм дээр | Нэр                            | Тайлбар |
|-----------------|-----------|--------------------------------|---------|
| — У1 —          | — — —     | Хүйтэн усны шугам              |         |
| — Д3 —          | — — —     | Халуун усны өгөх шугам         |         |
| — Д4 —          | — — —     | Халуун усны буцах шугам        |         |
| — Б1 —          | — — —     | Ахуйн бохир усны шугам         |         |
|                 |           | Угаагуур, угаагуурын холигч    |         |
|                 |           | Суултуур                       |         |
|                 |           | Гал тогооны угаалтуур          |         |
|                 |           | Ванн                           |         |
|                 |           | Душ                            |         |
|                 |           | Босоо шугам дээрхи ревизь      |         |
|                 |           | Хэвтээ шугам дээрхи цэвэрлэгээ |         |
|                 |           | Хаалт                          |         |
|                 |           | Вентиль                        |         |
|                 |           | Трап                           |         |
|                 |           | Ус хэмжигч                     |         |

### Зургийн жагсаалт

| Д/д | Хуудасны марк | Хуудасны нэр  | Тайлбар |
|-----|---------------|---|---------|
| 1   | ЦБУ-1         | Ерөнхий өгөгдөл   |         |
| 2   | ЦБУ-2         | Материалын түүвэр Таних тэмдэг                            |         |
| 3   | ЦБУ-3         | 1-р давхрын халуун, хүйтэн, бохир усны шугамын байгуулалт |         |
| 4   | ЦБУ-4         | Цэвэр, бохир усны шугамын тойм                            |         |
| 5   | ЦБУ-5         | Бохир ус зайлуулж, цэвэрлэх хувилбарууд                   |         |

### Системийн үндсэн үзүүлэлт

| Д/д | Системийн нэр | Тооцооны зардал     |                     |       |                 | Шаардагдах даралт /м/ | Тайлбар |
|-----|---------------|---------------------|---------------------|-------|-----------------|-----------------------|---------|
|     |               | м <sup>3</sup> /хон | м <sup>3</sup> /цаг | л/сек | галын үед л/сек |                       |         |
| 1   | Хүйтэн ус     | 0.70                | 0.30                | 0.20  | -               | 10.0                  |         |
| 2   | Халуун ус     | 0.30                | 0.25                | 0.2   | -               | -                     |         |
| 3   | Бохир ус      | 1.0                 | 0.35                | 0.3   | -               | -                     |         |

Зураг төслийн энэ хэсгийг барилга архитектурын хэсгийн даалгаврыг үндэслэн Барилга доторхи усан хангамж ариутгах татуурга БНБД 40-05-98 -ын дагуу хийж гүйцэтгэв.

Тус барилгад ахуйн усан хангамж болон бохир усны шугам сүлжээг төлөвлөсөн болно. Усыг зөөврөөр авч 0,9 м<sup>3</sup>-ийн багтаамжтай усны саванд хадгалж, бага оврын насосоор шахаж хангана. Хүйтэн усны сав-1<sup>д</sup> усыг машинаар зөөвөрлөж хангахад зориулж төлөвлөв. Хүйтэн усны сав-2<sup>д</sup> ус түгээх байрнаас ус зөөж хангахад зориулж төлөвлөв. Халуун усыг 2 хувилбараар бэлтгэхээр тусгав. Үүнд:

а. Ариун цэврийн өрөөний дээд хэсэгт байрлуулсан эзэлх үүний ус халаагчаар Барилгын дээвэр дээр байрлуулах нарны ус халаагчаар бэлтгэх болно. Шугам сүлжээнд эрүүл ахуй, техникийн шаардлагад нийцэх хуванцар хоолойг угсарна.

**Бохир усны шугам**  
Тус барилгаас бохир усыг 2 хувилбараар зайлуулахаар тусгав. а. Бохир усыг нэгдсэн 1 гаргалгаагаар зайлуулах, б. хар, саарал усаар нь салгаж зайлуулахаар тус тус төлөвлөв. Саарал усыг дулааны улиралд саванд хуримтлуулж з үлэг ногоо услахад ашиглана. Төлөвлөсөн бохир усны шугаманд холбогдох боломжгүй нөхцөлд хөрсний болон ойр орчмын байршлаас шалтгаалан бохир усны цооногтой, эсвэл талбай хангалттай нөхцөлд септик бүхий бие даасан энгийн цэвэрлэх байгууламжийг ашиглана.

| <br>зураг төслийн<br>"Цац суварга интернэшнл"<br>ХХК | Эрчим Хүчний Хэмнэлттэй Хувийн орон сууц №1 |                   |                      |         | Цэвэр бохир ус |          |
|--|---|-------------------|----------------------|---------|----------------|----------|
|  | Захирал                                     | Материалын түүвэр |                      | Масштаб |                |          |
|  | Инженер                                     | Д.Мягмар          | ЕГ шифр: TS 2009-150 | Үе шат  | хуудас         | бүх хууд |
|  | Гүйцэтгэсэн                                 | М.Бямбасүрэн      |                      | А.3     | ЦБУ-1          | 5        |
| Шалгасан   | Д.Мягмар                                    | 2009 он           |                      |         |                |          |



Материалын түүвэр

| д/д               | Материалын тэмдэглэгээ | Материалын нэр                | тоо шир | нэгж | жин | тайлбар     |
|-------------------|------------------------|-------------------------------|---------|------|-----|-------------|
| ХҮЙТЭН, ХАЛУУН УС |                        |                               |         |      |     |             |
| 1                 | H>60.0 м T>60°C        | Хуванцар хоолой Ф15           | 5       | м    |     |             |
| 2                 |                        | Хуванцар хоолой Ф15           | 5       | м    |     | дулаалгатай |
| 3                 |                        | Хуванцар хоолой Ф20           | 10      | м    |     | дулаалгатай |
| 4                 |                        | Хүйтэн усны насос Q=0.5м³/ц   |         |      |     | — // —      |
| 5                 |                        | W=0.4кВт Н=10.0м              | 1       | ш    |     | — // —      |
| 6                 |                        | Усны сав 1000х600х1500 (Н)    | 1       | ш    |     |             |
| 7                 |                        | Эзэлхүүны ус халаагч W=80л    |         |      |     |             |
| 8                 |                        | W=1.5кВт                      | 1       | ш    |     |             |
| 9                 |                        | Нарны ус халаагч W=120л       | 1       | ш    |     |             |
| 10                |                        | Угаагуурын холигч уян хоолойн |         |      |     |             |
| 11                |                        | хамт L=0.5м, 2 ширхэг         | 1       | комп |     |             |
| 12                |                        | Дүшний холигч                 | 1       | ш    |     |             |
| 13                |                        | Моикны холигч уян хоолойн     |         |      |     |             |
| 14                |                        | хамт L=0.5м, 2 ширхэг         | 1       | комп |     |             |
| 15                |                        | Хаалт Ф15                     | 5       | ш    |     |             |
| 16                |                        | Хаалт Ф20                     | 4       | ш    |     |             |
| 17                |                        | Үл буцах хаалт Ф15            | 1       | ш    |     |             |
| БОХИР УС          |                        |                               |         |      |     |             |
| 18                |                        | Бохирын хуванцар хоолой Ф100  | 15      | м    |     |             |
| 19                |                        | Бохирын хуванцар хоолой Ф50   | 8       | м    |     |             |
| 20                |                        | Өвдгөвч 90 Ф100               | 1       | ш    |     |             |
| 21                |                        | Өвдгөвч 90 Ф50                | 5       | ш    |     |             |
| 22                |                        | Ташуу гуравлагч ТК100*100     | 2       | ш    |     |             |
| 23                |                        | Дөрөвлөгч ТК50*50             | 1       | ш    |     |             |
| 24                |                        | Шулуун гуравлагч ТК50*50      | 4       | ш    |     |             |
| 25                |                        | Шулуун гуравлагч Ф100х50      | 1       | ш    |     |             |
| 26                |                        | Отвод135 Ф100\ ф50            | 4\ 4    | ш    |     |             |
| 27                |                        | Саарал усны сав V= 2.0 м³     | 1       | ш    |     |             |
| 28                |                        | Дүүжин насос Q=0.3м³/ц Н=5.0м | 1       | ш    |     |             |
| 29                |                        | Цэвэрлэгээ Ф100               | 2       | ш    |     |             |
| 30                |                        | Цэвэрлэгээ Ф50                | 1       | ш    |     |             |
| 31                |                        | Ревизь Ф100                   | 1       | ш    |     |             |
| 32                |                        | Гал тогооны угаагуур          | 1       | ш    |     |             |

Материалын түүвэр /үргэлжлэл/

| д/д | Материалын тэмдэглэгээ | Материалын нэр | тоо шир | нэгж | жин | тайлбар |
|-----|------------------------|----------------|---------|------|-----|---------|
| 33  |                        | Угаагуур       | 1       | ш    |     |         |
| 34  |                        | Жорлон         | 1       | ш    |     |         |
| 35  |                        | Дүш            | 1       | ш    |     |         |
| 36  |                        | Хаалт Ф50      | 2       | ш    |     |         |



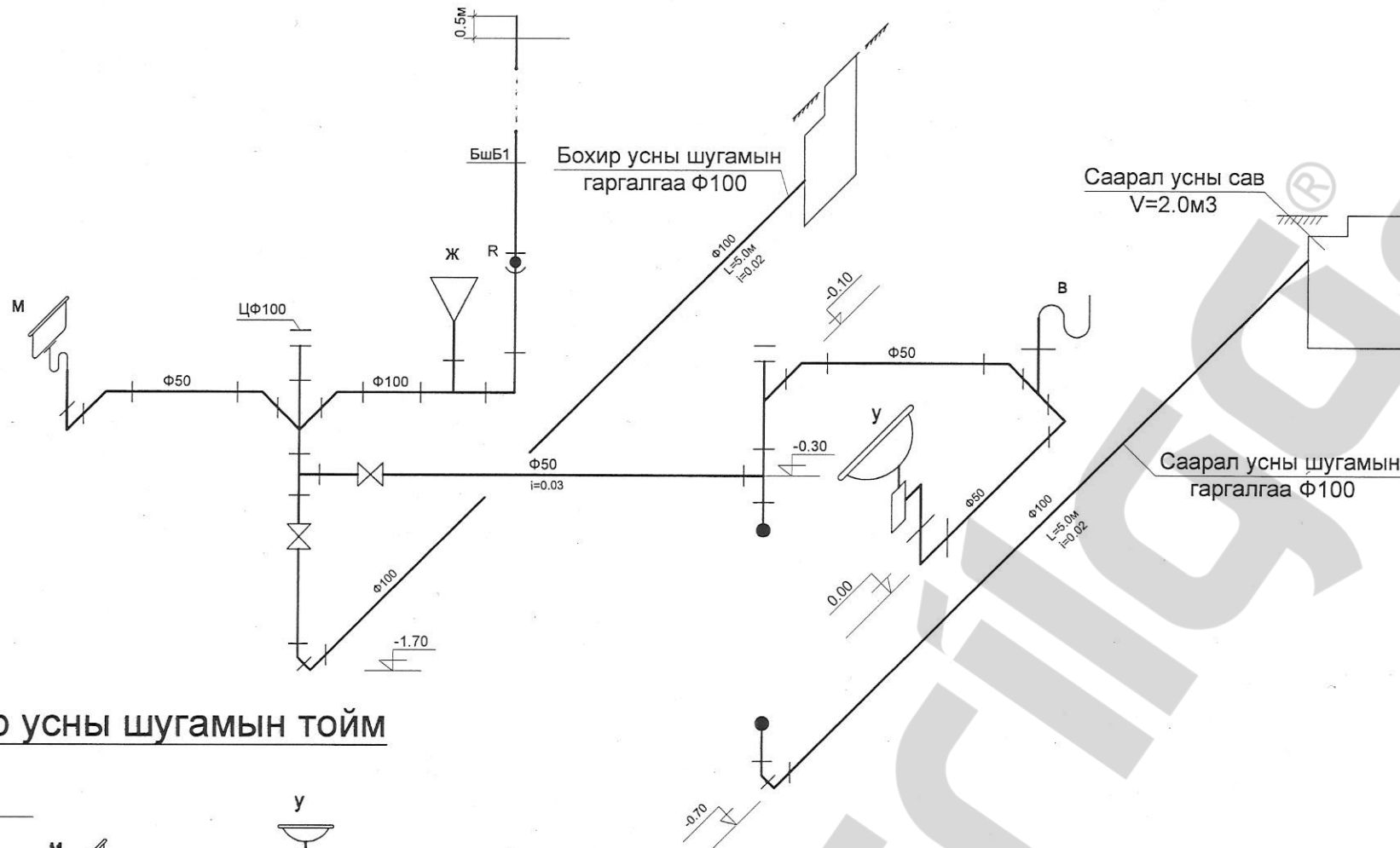
зураг төслийн  
"Цац суварга  
интернэшнл"  
ХХК

Эрчим Хүчний Хэмнэлттэй Хувийн орон сууц №1

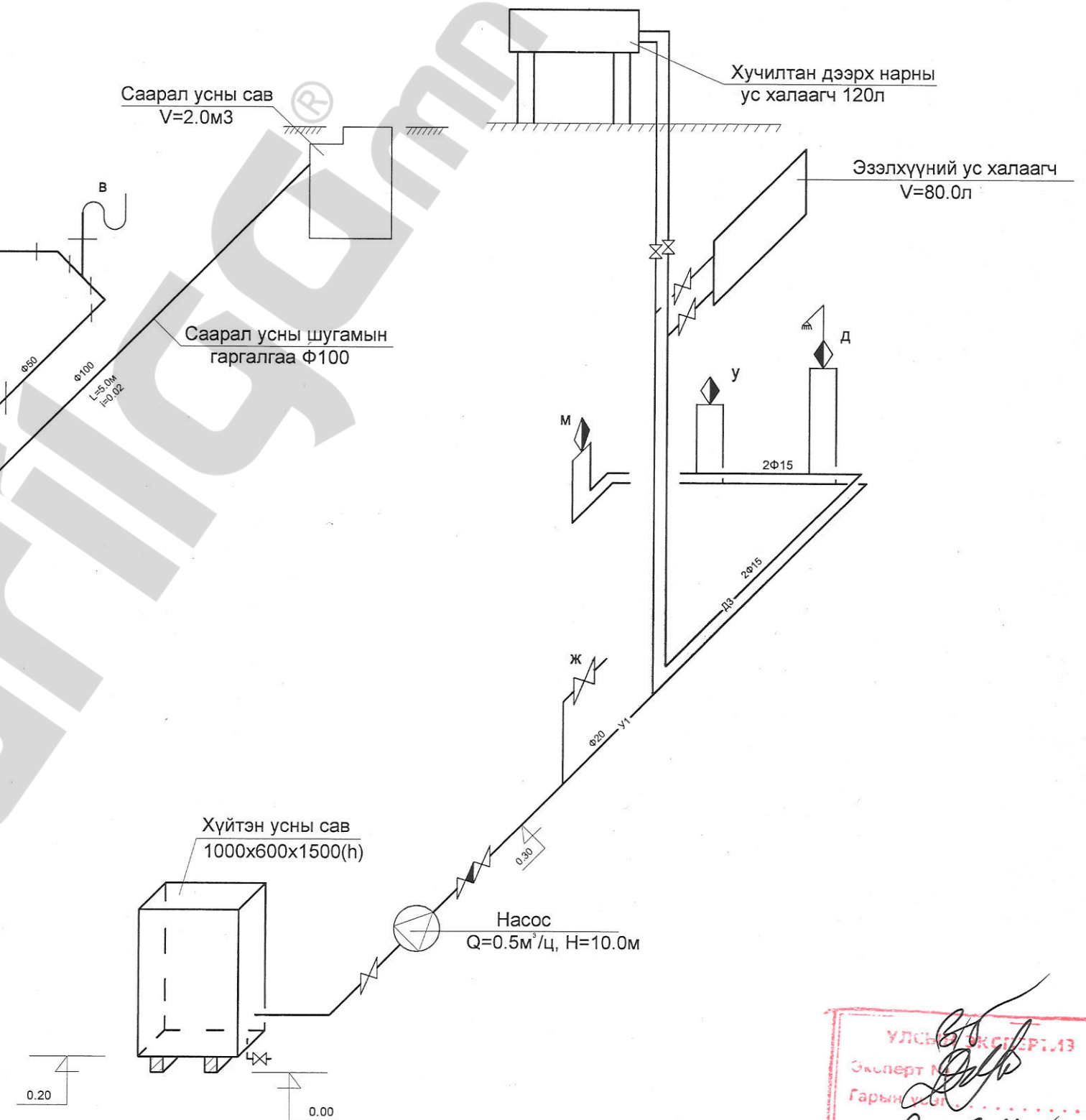
| Захирал     |          |              | Материалын түүвэр |             |     | Цэвэр бохир ус |   |         |
|-------------|----------|--------------|-------------------|-------------|-----|----------------|---|---------|
| Инженер     |          |              | Материалын түүвэр |             |     | Масштаб        |   |         |
| Гүйцэтгэсэн | Шалгасан | М.Бямбасүрэн | ЕГ шифр:          | TS 2009-150 | А.3 | ЦБУ-2          | 5 | 2009 он |
| Д.Мягмар    | Д.Мягмар |              |                   |             |     |                |   |         |



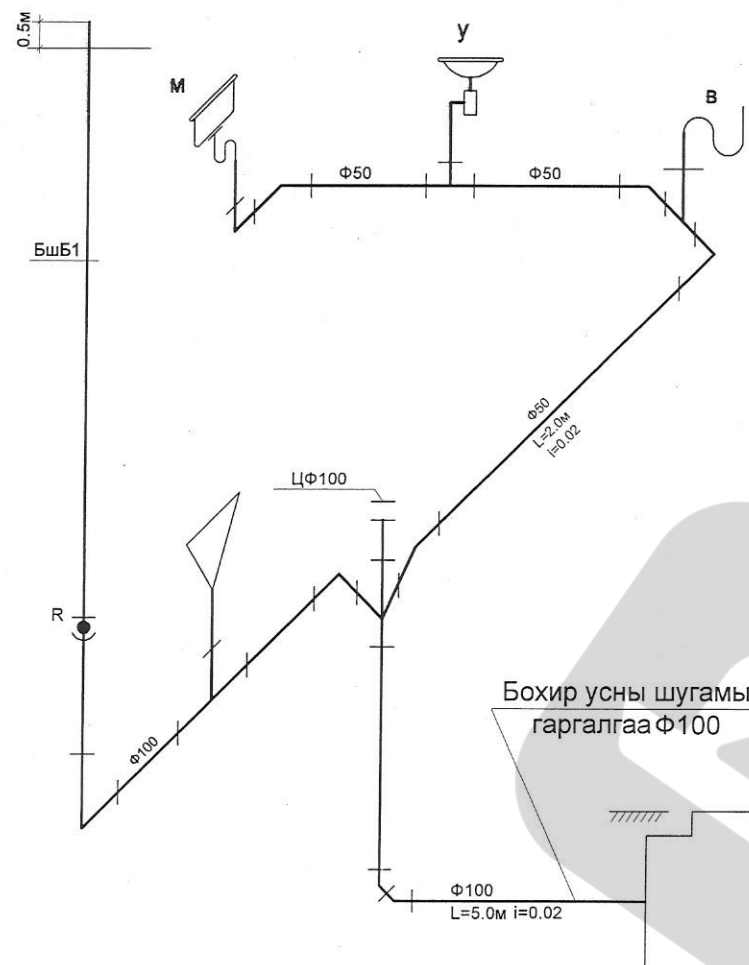
### Хар, саарал усны шугамын тойм



### Халуун, хүйтэн усны шугамын тойм



### Бохир усны шугамын тойм



УЛСЫН ЭКСПЕРТ.13  
 Эксперт  
 Гарын үсэг  
 2009.12.28

|   |   |              |  |                   |        |          |
|---|---|--------------|--|-------------------|--------|----------|
| <p>зураг төслийн<br/>"Цац суварга интернэшнл"<br/>ХХК</p> | Эрчим Хүчний Хэмнэлттэй Хувийн орон сууц №1 |              |  | Цэвэр бохир ус    |        |          |
|   | Захирал                                     |              |  | Материалын түүвэр |        |          |
|   | Инженер                                     | Д.Мягмар     |  | Үе шат            | хуудас | бүх хууд |
|   | Гүйцэтгэсэн                                 | М.Бямбасүрэн |  | А.3               | ЦБУ-4  | 5        |
|   | Шалгасан                                    | Д.Мягмар     |  | 2009 он           |        |          |

УСАН ХАНГАМЖ АРИУТГАХ ТАТУУРГЫН СИСТЕМИЙН  
ШИЙДЛИЙН ХУВИЛБАРУУД

| 1                         | Шийдлийн хувилбар                | Ашиглах нөхцөл   | Давуу тал  | Сул тал  |
|---------------------------|----------------------------------|--|--|--|
| Усан хангамжийн шийдэл    |                                  |  |  |  |
| 1                         | Хувийн гүний худагтай байх       | Гүний худаг гаргаж буй цэгийн эргэн тойронд 50м -ийн радиуст барилга байгууламж болон айлын нүхэн жорлон, муу усны цооног, цэвэрлэх байгууламж байхгүй байх.                                 | Бусдаас хамааралгүй бие даасан усны эх үүсвэр. Усыг их хэмжээгээр нөөцлөх шаардлагагүй.          | Бохирдол болон өвлийн улиралд хөлдөх магадлалтай   |
| 2                         | Усны машинаас ус авах            | Ойр орчимд түгээх байр болон гүний худаггүй нөхцөлд.   | -  | Усыг их хэмжээгээр нөөцөлсний улмаас усны чанар муудах   |
| 3                         | Ус түгээх байрнаас ус зөөх       | Гүний худаг гаргах боломжгүй нөхцөлд.  | -  | Ус зөөхөд цаг зарцуулна. Бохирдох магадлалтай. Байшинд байрлах усны нөөцийн саванд зөөж хийнэ. |
| Бохир ус зайлуулах шийдэл |                                  |  |  |  |
| 4                         | Бохир усны цооног                | <ul style="list-style-type: none"> <li>Эргэн тойронд айлууд ойрхон байралсан</li> <li>Хөрсний ус дээр, цэвдэг хөрстэй</li> <li>Цэвэр усны эх үүсвэр болон гол горхинд ойр нөхцөлд</li> </ul> | Байгаль орчинд сөрөг нөлөөгүй  | Ашиглалтын зардал өндөр  |
| 5                         | Шүүрүүлэх худаг                  | Хөрсний усны түвшин 3.5м -ээс доор байх<br>Хөрс нь хайрган хөрс байвал сайн<br>Ойр орчимд айл байхгүй<br>Орон сууцнаас 8м -ийн зайд байрлана.  | Хийхэд хялбар бөгөөд ашиглалтын зардал багатай   | Шавар хөрс байх нөхцөлд шүүрүүлэх хугацаа богинсоно. Лагийг цэвэрлэх шаардлагатай.             |
| 6                         | Септик, шүүрүүлэх худгийн хамт   | Орон сууцнаас 5м -ийн зайд байрлана.<br>Септикээс гарах усыг шүүрүүлэх худаг, шүүрүүлэх талбай зэрэг нэмэлт цэвэрлэгээ хийж зайлуулах боломжтой байх.  | Бохир усыг бүрэн цэвэрлэх боломжтой. Анхны өртөг өндөр   | Хийхэд мэргэжлийн зөвөлгөө шаардлагатай  |
| 7                         | Хар, саарал усыг салгаж төлөвлөх | Саарал усаар зүлэг ногоо услах   | Септик, цооног, шүүрүүлэх худгийн ашиглалт уртсана. Эдгээрийн эзэлхүүн 3 дахин багасах боломжтой | Өвлийн улиралд саарал усыг ашиглах боломжгүй.  |

МАТЕРИАЛЫН ТҮҮВЭР

| №                              | Төрөл         | Материалын нэр                                    | Нэгж | Тоо ширхэг | Тайлбар             |
|--------------------------------|---------------|---|------|------------|---------------------|
| Шүүрүүлэх худаг                |               |   |      |            |                     |
| 1                              | ГПП10-1-20.10 | Хучилтын хавтан                                   | ш    | 1          |                     |
| 2                              | КС10-1-10.24  | Төмөр бетон цагираг ф1000, н=900мм                | ш    | 2          |                     |
| 3                              | КС7-1-10.02   | Хүзүүвчний төмөр бетон цагираг Ф700               | ш    | 1          |                     |
| 4                              | КС7-1-10.05   | Ф700, Н=900мм                                     | ш    | 1          |                     |
| 5                              |               | Хайрган суурь 500x500x500мм /h/                   |      | 1          |                     |
| 6                              |               | Элсэн суурь 500x500x500мм /h/                     |      | 1          |                     |
| Септик, шүүрүүлэх худгийн хамт |               |   |      |            |                     |
| 7                              |               | Үйлдвэрийн аргаар бэлтгэсэн хуванцар септик W=3м³ | ш    |            |                     |
| 8                              |               | Цутгамал бетон септик W=3м³                       | ш    |            |                     |
| 9                              |               | Шүүрүүлэх худаг                                   | ш    |            | 1-6 -ийн дагуу авна |
|                                |               | Шүүрүүлэх талбай:                                 |      |            |                     |
| 10                             |               | а.Хуванцар хоолой Ф100мм                          | м    | 60         |                     |
| 11                             |               | б.Хайрган хөрс                                    | м³   | 10.8       |                     |
| 12                             |               | в.Элсэн хөрс                                      | м³   | 18         |                     |
| 13                             |               |   |      |            |                     |
| 14                             |               |   |      |            |                     |

ТАЙЛБАР:

Тухайн орон сууцыг барих газрын байрлал болон хөрсний нөхцлөөс хамааруулан дээрхи хувилбаруудаас сонгож бохир усыг зайлуулах аргаа сонгож газар дээр нь тохируулан хийнэ.

Бохир усыг зайлуулах болон цэвэрлэх ойролцоо төсөвт өртгийг тодорхойлоход зориулж ойролцоо материалын орцыг тодорхойлж тусгав.



| Эрчим Хүчний Хэмнэлттэй Хувийн орон сууц |              |                    |  | Цэвэр бохир ус |        |          |
|--|--------------|--------------------|--|----------------|--------|----------|
| Захирал                                  |              |                    | Бохир ус зайлуулж цэвэрлэх хувилбарууд | Масштаб        |        |          |
| Инженер                                  | Д.Мягмар     | <i>[Signature]</i> |  | Үе шат         | хуудас | бүх хууд |
| Гүйцэтгэсэн                              | М.Бямбасүрэн | <i>[Signature]</i> |  | А.3            | ЦБУ-5  | 5        |
| Шалгасан                                 | Д.Мягмар     | <i>[Signature]</i> |  | 2009 он        |        |          |



## Зургийн бүрдэл

| Д/д | Хуудасны<br>марк | Нэр  | Тайлбар |
|-----|------------------|--|---------|
| 1   | ХТ-1             | Зургийн бүрдэл, Тайлбар, Үндсэн үзүүлэлт.          |         |
| 2   | ХТ-2             | Материалын түүвэр, Таних тэмдэг                    |         |
| 3   | ХТ-3             | Хүчит төхөөрөмжийн байгуулалт                      |         |
| 4   | ХТ-4             | Аянга хамгаалалтын байгуулалт /огтлол/             |         |
| 5   | ДГ-1             | Гэрэлтүүлэгчийн маяг, Айлын самбарны тооцооны тойм |         |
| 6   | ДГ-2             | Дотор гэрэлтүүлгийн байгуулалт.                    |         |

## Үндсэн үзүүлэлт.

| Д/д | Үзүүлэлтийн нэрүүд         | Хэмжих нэгж | Г оролт |
|-----|----------------------------|-------------|---------|
| 1   | Сүлжээний хүчдэл           | Вольт       | 380/220 |
| 2   | Хэвийн нийт чадал          | кВт         | 11.0    |
| 3   | Тооцооны нийт чадал        | кВт         | 11.0    |
| 4   | Тооцооны нийт гүйдэл       | А           | 50.0    |
| 5   | Хүчдлийн максимум алдагдал | %           | 1.49    |

### Тайлбар

Эрчим хүчний хэмнэлттэй орон сууцны барилгын цахилгааны хэсгийн ажлын зураг төслийг хийж гүйцэтгэхдээ барилга архитектур, технологийн даалгаврыг үндэслэн орон сууц, олон нийтийн барилгын цахилгаан тоног төхөөрөмжийг төлөвлөх ба угсрах БД43-102-07 болон цахилгаан төхөөрөмж байгууламжийн дүрэм БД43-101-03-ын дагуу хийж гүйцэтгэв.

#### Цахилгаан хангамж.

Цахилгаан хэрэглэгчид нь цахилгаан хангамжийн найдвартай ажиллагааны III зэрэгт орох учир дан кабель шугамаар тэжээнэ.

#### Айлын самбар

Айлын самбарыг хөлийн өрөөнд ил байрлуулсан. Цахилгаан эрчим хүчний тооцоог самбарт тавьсан идэвхит чадлын тоолуурын нийлбэрээр тооцно. Айлын самбарт тэжээлийн шугам, гэрэлтүүлгийн сүлжээг хамгаалах зорилгоор ВН-32, ВА-47-29, ВА-47-100, АД-12 маягийн хамгаалах төхөөрөмжүүд төлөвлөв.

#### Тэжээлийн ба группын шугам.

Гэрэлтүүлгийн группийн шугамд ПВ 3-660 утсыг пластмассан хоолойд сүвлэж тааз болон ханаар гипсний ард далд пластмассан хоолойд сүвлэж далд тавина. Розеткуудын группийн шугамд ПВ 3-660 утсыг хана болон шалаар пластмассан хоолойд сүвлэж далд тавина. Энэхүү барилгад монтаглах цахилгааны утас сүвлэх пластмассан хоолойг өндөр температурт халдаггүй, сайн чанарын пластмассан хоолойгоор хийж гүйцэтгэх хэрэгтэй.

#### Дотор гэрэлтүүлэг.

Гэрэлтүүлгийн сүлжээний хүчдэл 220В.

Гэрэлтүүлэгчдийг өрөөний нөхцөлөөс хамааруулан сонгож авсан болно. Гэрэлтүүлэгчид эрчим хүчний хэмнэлттэй флюоресцент чийдэн хэрэглэнэ. Ажлын байрны гэрэлтүүлэгт зориулан штепсель залгуур тоноглоно.

Айлын унтраалгуудыг шалнаас 1.7 м-ийн өндөрт байрлуулна, розеткуудыг 0.3-0.8м-ийн өндөрт тоноглоно.

#### Хүчит төхөөрөмж

Хүчит төхөөрөмжийн цахилгаан хэрэглэгчдэд айлын тоолууртай хайрцаг, цахилгаан тоног төхөөрөмж орно. Энэ барилгад халаалтын асуудлыг цахилгаанаар ба ердийн байдлаар шийдвэрлэх боломжтойгоор төлөвлөсөн. Утас, хоолойн хөндлөн огтлолыг самбарын тооцооны бүдүүвчээс үз!

#### Газардуулга ба аянга хамгаалалт

Уг барилга төмөр дээвэртэй учир дээврийн периметрийн дагуу 8мм-ийн бөөрөнхий утсаар аянгын гүйдэл хүлээн авах торыг татаж торны зангилаа уулзваруудыг гагнаж өгнө. Аянгын гүйдэл дамжуулагчийг 40\*4мм-ийн туузан төмрөөр хийж барилгын периметрийн дагуу 25м тутамд буулгаж, гадна газардуулын босоо электродтой холбож өгнө. Газардуулгын эсэргүүцэл нь 4 Ом-оос хэтэрсэн тохиолдолд нэмэлт электрод зоож өгөх шаардлагатай. Бүх угсралтын ажлыг БД43-101-03, БНБД-3.05.06.90ын дагуу хийж гүйцэтгэвэл зохино.

| Эрчим Хүчний Хэмнэлттэй Хувийн орон сууц №1 |             |              |  | ХТ-1   |        |            |
|---|-------------|--------------|--|--------|--------|------------|
| "Голомт-Өргөө"<br>ХХК                       | Инженер     | Ц. Батчимэг  | Зургийн бүрдэл, Тайлбар,<br>Үндсэн үзүүлэлт. | Үе шат | Хуудас | Бүх хуудас |
|   | Гүйцэтгэсэн | Б. Баянтүмэн |  | А3     | 1      | 6          |
| У:312269                                    |             |              | ЕГ шифр: TS 2009-150<br>ТГ шифр: - /2009     | 2009   |        |            |

## Материалын түүвэр

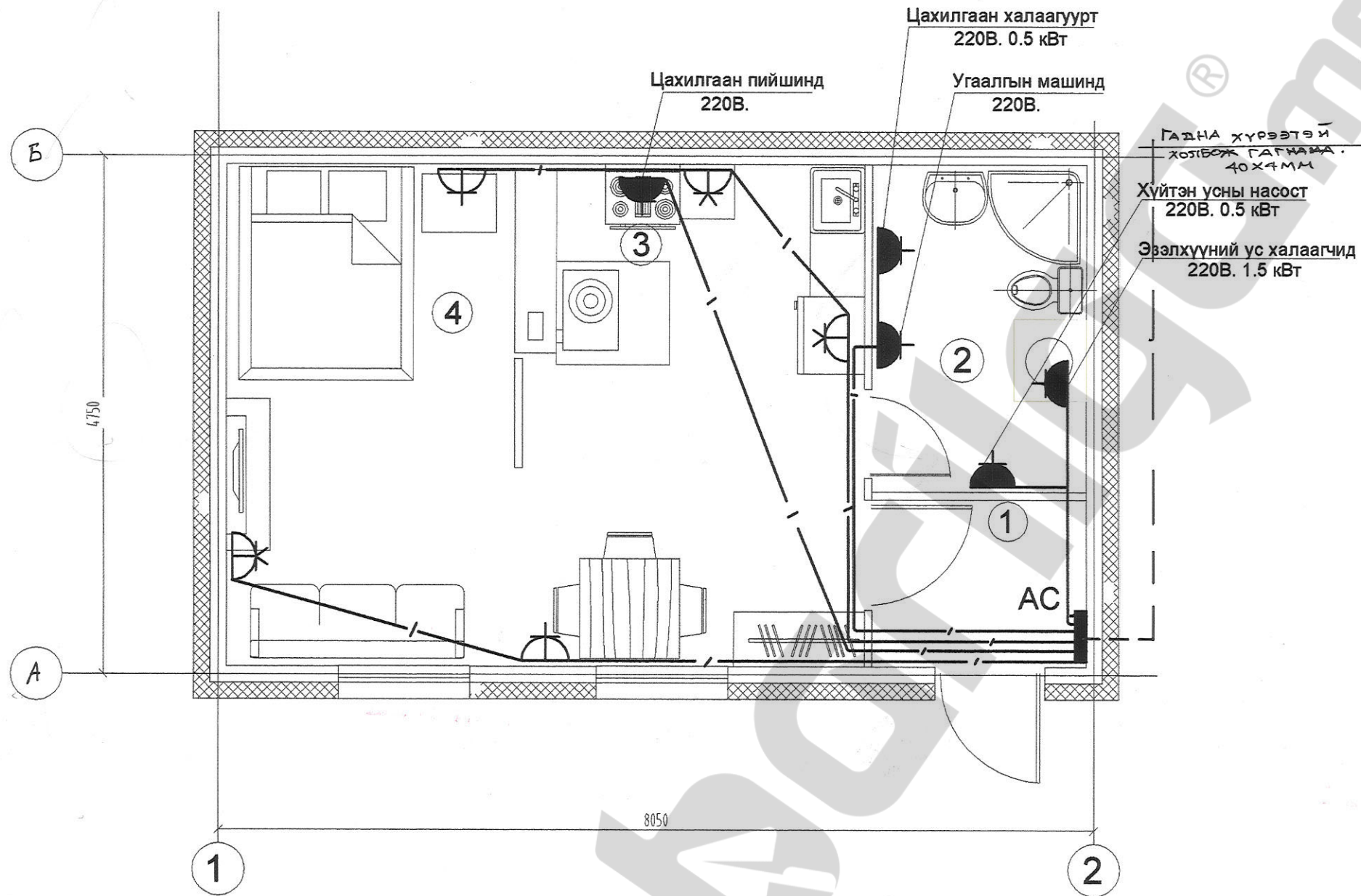
| д/д | Нэр  | Маяг       | Хэм нэгж | Тоо | Тайлбар | 21 | Гэрэл тогтоогч дэгээ  |    | Ш   | 8  |
|-----|--|------------|----------|-----|---------|----|---|----|-----|----|
| 1   | Хувийн орон сууцны оролтын самбар IP>30 600*500*166мм<br>а/ Оролтонд: ОПС-1 D/2 - 1 ком<br>Ачаалал таслагч ВН-32 2P 50A -1ш<br>Идэвхит чадлын тоолуур EA 10RTL-3 220в. -1ш<br>BA47-100 50A -1ш<br>б/ Шугаманд: BA47-29 2P 16A - 3ш<br>АД-12 2P 32A 30мА - 1ш<br>АД-12 2P 25A 30мА - 3ш<br>АД-12 2P 20A 10мА - 1ш | ХОСОС -МХИ | ком      | 1   | АС      | 22 | Бөөрөнхий ган төмөр 8мм   |    | М   | 40 |
|     |  |            |          |     |         | 23 | Булан төмөр 50*50*5мм   |    | М   | 18 |
|     |  |            |          |     |         | 24 | Туузан төмөр 40*4мм   |    | М   | 25 |
|     |  |            |          |     |         | 2  | 3х60 Вт чадалтай эрчим хүчний хэмнэлттэй флюоресциент чийдэнтэй люстр | L1 | ком | 4  |
| 3   | 1х100 Вт чадалтай Улайсах чийдэнтэй хананд тоноглох гэрэлтүүлэгч   | L2         | ком      | 1   |         |    |   |    |     |    |
| 4   | 100 Вт чадалтай улайсах чийдэнтэй таазанд тоноглох гэрэлтүүлэгч  | L3         | ком      | 3   |         |    |   |    |     |    |
| 5   | Ердийн нэг туйлт унтраалга 250В.10А  | U1         | ш        | 2   |         |    |   |    |     |    |
| 6   | Мөн хоёрлосон унтраалга 250В.16А   | U2         | ш        | 5   |         |    |   |    |     |    |
| 7   | 1 байртай газардуулгын контакттай штепсель залгуур 250В.15А  | R1         | ш        | 2   |         |    |   |    |     |    |
| 8   | 2 байртай газардуулгын контакттай штепсель залгуур 250В.15А  | R2         | ш        | 3   |         |    |   |    |     |    |
| 9   | Хамгаалагдсан газардуулгын контакттай штепсель залгуур 250В. 25А   | R3         | ш        | 4   |         |    |   |    |     |    |
| 10  | Газардуулгын сэрээтэй тавих 1 туйлт розетка /плитка/ 250В. 25А   | R4         | ш        | 1   |         |    |   |    |     |    |
| 11  | Далд утас салбарлах хайрцаг  |            | ш        | 15  |         |    |   |    |     |    |
| 12  | Унтраалга розетка далд тавих хайрцаг   |            | ш        | 14  |         |    |   |    |     |    |
| 13  | 2.5 мм.кв хөндлөн огтлолтой зэс голтой утас  | ПВ 3-660   | м        | 200 |         |    |   |    |     |    |
| 14  | 4 мм.кв хөндлөн огтлолтой зэс голтой утас  | ПВ 3-660   | м        | 30  |         |    |   |    |     |    |
| 15  | Пластмассан хоолой ф15 3м  |            | ш        | 20  |         |    |   |    |     |    |
| 16  | Пластмассан хоолой тогтоогч ф15  |            | ш        | 60  |         |    |   |    |     |    |
| 17  | Пластмассан хоолойны гуравлагч, өнцөглөгч ф15  |            | ш        | 40  |         |    |   |    |     |    |
| 18  | Пластмассан хоолой ф25 3м  |            | ш        | 4   |         |    |   |    |     |    |
| 19  | Пластмассан хоолой тогтоогч ф25  |            | ш        | 12  |         |    |   |    |     |    |
| 20  | Пластмассан хоолойны гуравлагч, өнцөглөгч ф25  |            | ш        | 8   |         |    |   |    |     |    |

### Таних тэмдэг

| Маяг | Нэр  |
|------|--|
|      | Айлын самбар                                       |
|      | Автомат таслуур                                    |
|      | Дифференциаль таслуур                              |
|      | Өдрийн гэрэлтүүлэгч 4x18W,                         |
|      | Хананд тавих гэрэлтүүлэгч. 1*100W.                 |
|      | Таазанд тавих дугуй гэрэлтүүлэгч. 1*100W.          |
|      | Таазнаас зүүх гэрэлтүүлэгч /люстр/                 |
|      | Таазнаас зүүх гэрэлтүүлэгч                         |
|      | 1-туйлт далд тоноглох ердийн унтраалга             |
|      | 2-туйлт далд тоноглох хоёрлосон унтраалга          |
|      | Ил тавих 2 туйлт газардуулгатай штепсель залгуур   |
|      | Газардуулгын контакттай усны хамгаалалттай залгуур |
|      | Тэжээлийн утас / шал болон таазаар                 |
|      | Тэжээлийн утас / ханаар /                          |
|      | Утасны тоо   |
|      | Утас салбарлах хайрцаг                             |
|      | Идэвхит чадлын тоолуур                             |

| Эрчим Хүчний Хэмнэлттэй Хувийн орон сууц №1 |             |              |  | ХТ-2                               |                      |                 |
|---|-------------|--------------|--|------------------------------------|----------------------|-----------------|
| "Голомт-Өргөө"<br>ХХК                       | Инженер     | Ц. Батчимэг  |  | Материалын түүвэр,<br>Таних тэмдэг |                      |                 |
|   | Гүйцэтгэсэн | Б. Баянтүмэн |  | Б. Баянтүмэн                       | Уг шифр: TS 2009-150 | Уг шифр: -/2009 |
| У:312269                                    |             |              |  | Уг шифр: TS 2009-150               | Уг шифр: -/2009      | Уг шифр: -/2009 |
|   |             |              |  | Уг шифр: TS 2009-150               | Уг шифр: -/2009      | Уг шифр: -/2009 |

# Хүчний төхөөрөмжийн байгуулалт М1:50



## Өрөөний тодорхойлолт

| Д/Д | ӨРӨӨНИЙ НЭР        | ТАЛБАЙ М2 |
|-----|--------------------|-----------|
| 1   | 2                  | 3         |
| 1.  | Тамбур             | 2.91      |
| 2.  | Ариун цэврийн өрөө | 5.70      |
| 3.  | Гал тогооны өрөө   | 14.77     |
| 4.  | Унтлагын өрөө      | 12.19     |

### Тайлбар

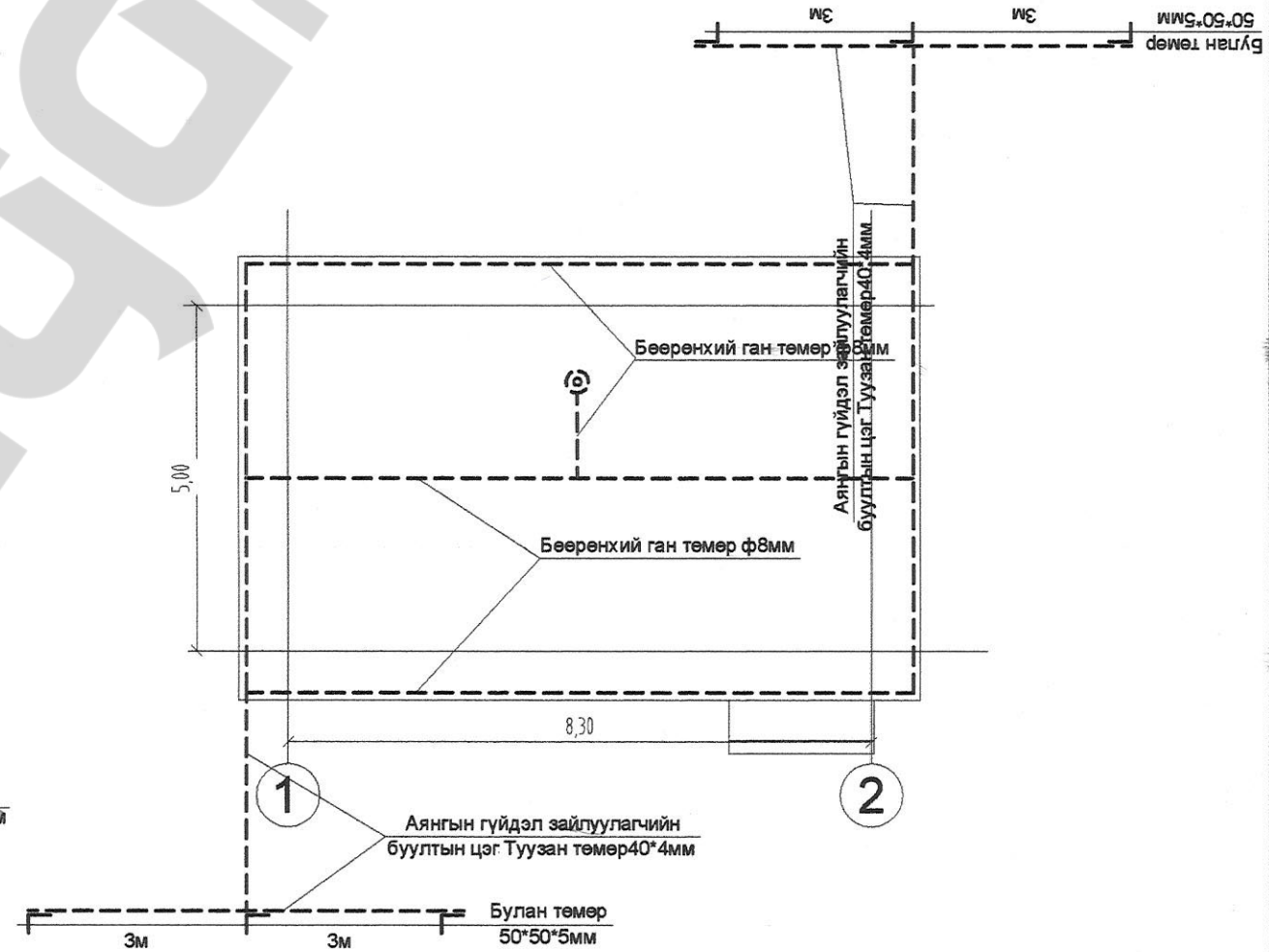
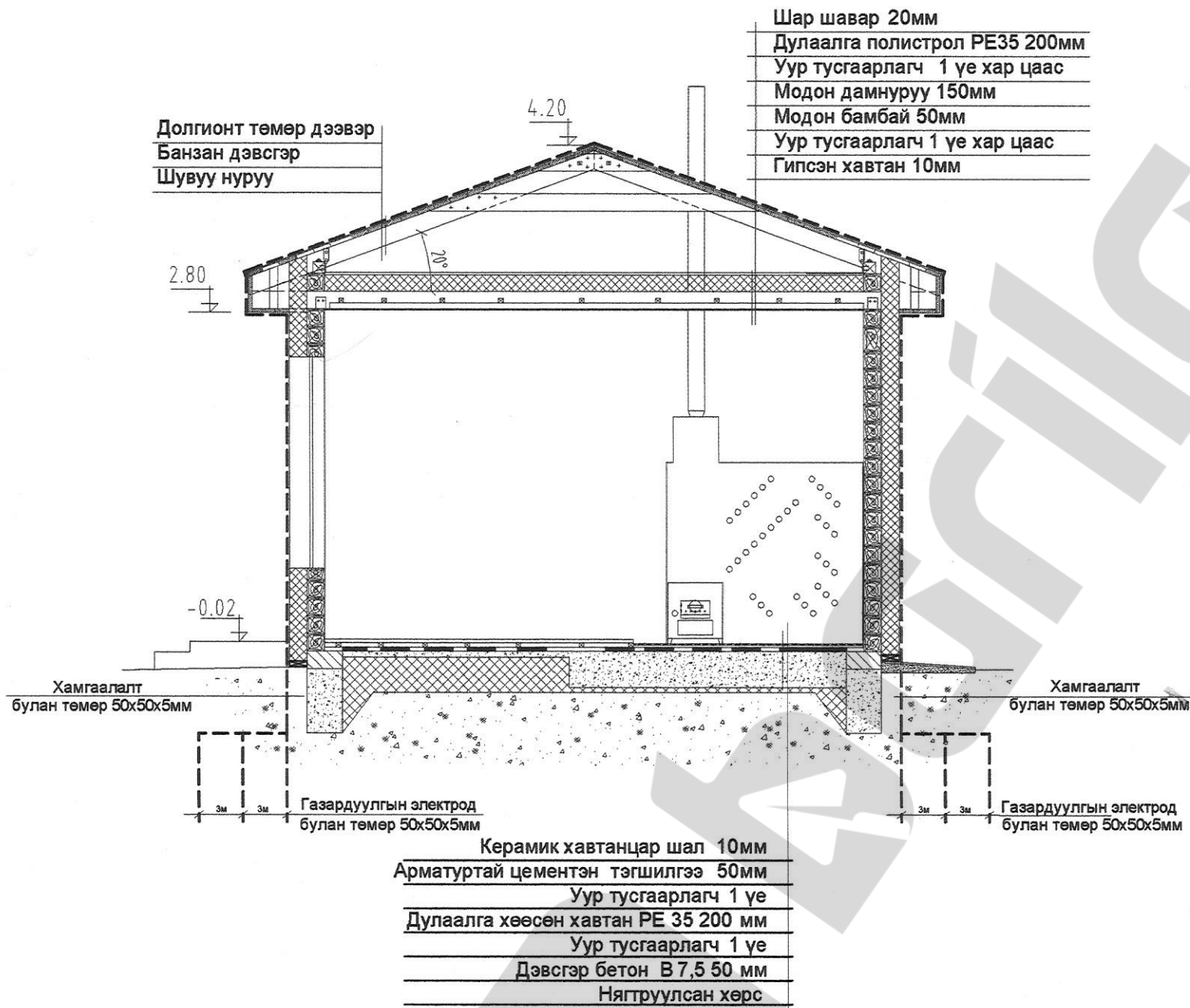
Тус барилгыг 2 аргаар халаана. 1-рт гал түлж пийшингээр хална. 2-рт цонхны доор байрлах цахилгаан халаагуураар халаана. Иймд хослуулж халаах боломжтой. Цахилгаан халаагуурыг айлын самбарын сул группээс тэжээнэ. Цахилгааны самбарын оролтон дээр цахилгаан халаагуурын ачаалалыг тооцсон болно.

83  
УЛСЫН ЭКСПЕРТИЗ  
Эксперт  
Гарын үсэг  
2009.12.28

| "Голомт-Өргөө" ХХК | Эрчим Хүчний Хэмнэлттэй Хувийн орон сууц №1 |                      |                               | ХТ-3   |        |            |
|--------------------|---|----------------------|-------------------------------|--------|--------|------------|
|                    | Инженер                                     | Ц. Батчимэг          | Хүчит төхөөрөмжийн байгуулалт | Үе шат | Хуудас | Бүх хуудас |
| Гүйцэтгэсэн        | Б. Баянтүмэн                                | EG шифр: TS 2009-150 | A3                            | 3      | 6      |            |
| У:312269           |   | ТГ шифр: -/2009      |                               | 2009   |        |            |

Аянга хамгаалалтын байгуулалт  
М1:50

Аянга хамгаалалтын байгуулалт /огтлол 1-1/  
М1:50




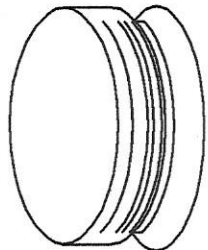

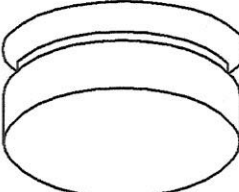




83  
 УЛСЫН ЭКСПЕРТИЗ  
 Эксперт *М. Аюул*  
 Гарын үсэг  
 2009 оны сар 12 өдөр

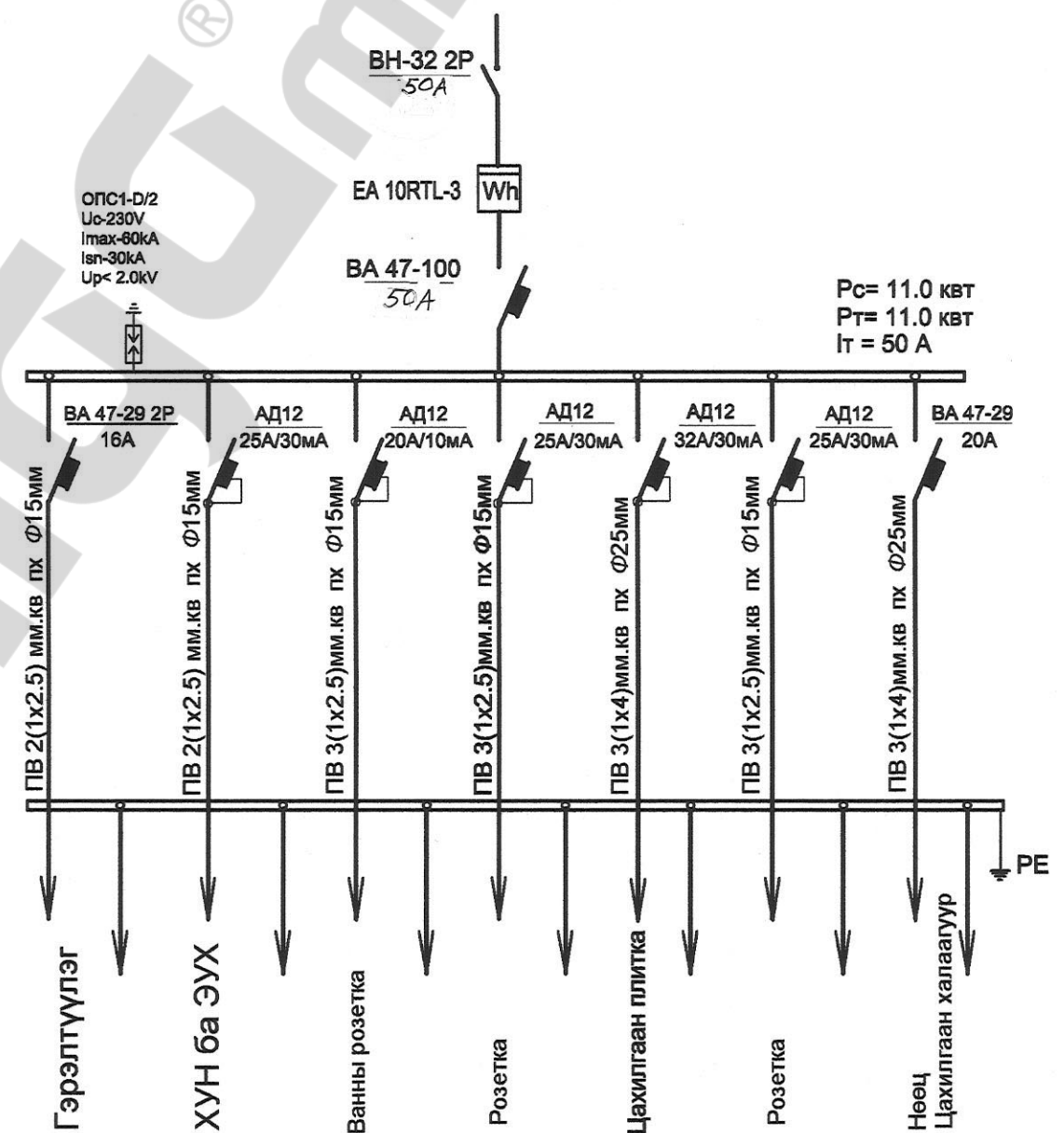
|                       |   |              |                    |  |        |        |
|-----------------------|---|--------------|--------------------|--|--------|--------|
| "Голомт-Өргөө"<br>ХХК | Эрчим Хүчний Хэмнэлттэй Хувийн орон сууц №1 |              |                    | ХТ-4                                   |        |        |
|                       | Инженер                                     | Ц. Батчимэг  | <i>Ц. Батчимэг</i> | Аянга хамгаалалтын байгуулалт /огтлол/ |        |        |
|                       | Гүйцэтгэсэн                                 | Б. Баянтүмэн |                    | ЕГ шифр: TS 2009-150                   | Үе шат | Хуудас |
| У:312269              |   |              | ТГ шифр: -/2009    | A3                                     | 4      | 6      |
|                       |   |              |                    |  |        | 2009   |



## Гэрэлтүүлэгчийн маяг

|   |   |
|---|---|
| L-1 Флорисцент 5*60 Вт   | L2 - НПБ-1107 1*100Вт.             |
|  Интерьерээр шийднэ.   |                                    |
| ФЛОРИСЦЕНТ ГЭРЭЛТҮҮЛЭГЧ   | УЛАЙСАХ ГЭРЭЛТҮҮЛЭГЧ  |
| ТААЗАНД ТОНОГЛОХ  | ХАНАНД ТОНОГЛОХ   |
| ШИЛЭН ЦАГААН БҮРХҮҮЛТЭЙ   | ХӨНГӨН ЦАГААН БҮРХҮҮЛТЭЙ  |
| ХАМГААЛАЛТ IP-20  | ХАМГААЛАЛТ IP-20  |
| L3 - НПО-22 1*100 Вт.   | L4 - E27 Ердийн патрон 1*100Вт.  |
|   |                                  |
| УЛАЙСАХ ГЭРЭЛТҮҮЛЭГЧ  | УЛАЙСАХ ГЭРЭЛТҮҮЛЭГЧ  |
| ТААЗАНД ТОНОГЛОХ  | ТААЗАНД ТОНОГЛОХ  |
| ХӨНГӨН ЦАГААН БҮРХҮҮЛТЭЙ  | ХАМГААЛАЛТ IP-20  |
| ХАМГААЛАЛТ IP-20  |   |

## Айлын самбарын тооцооны тойм /ХОСОС-МХИ/

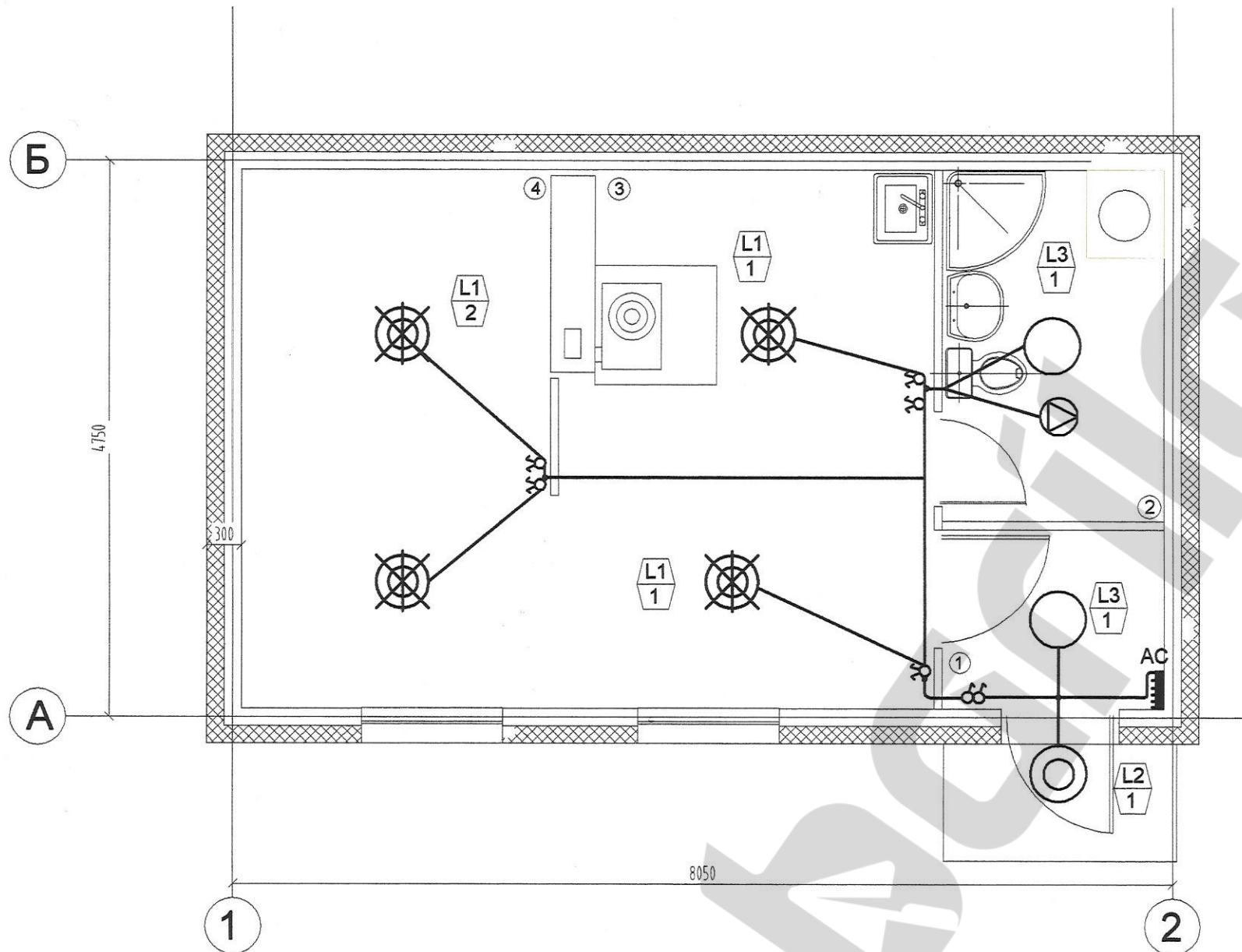


83  
УЛСЫН ЭКСПЕРТ  
Эксперт *М.А.Амг*  
Гарын үсэг .....  
2009. сар 12. өдөр 28

|                       |   |              |                      |  |        |            |
|-----------------------|---|--------------|----------------------|--|--------|------------|
| "Голомт-Өргөө"<br>ХХК | Эрчим Хүчний Хэмнэлттэй Хувийн орон сууц №1 |              |                      | ДГ-1   |        |            |
|                       | Инженер                                     | Ц. Батчимэг  | <i>Ц. Батчимэг</i>   | Гэрэлтүүлэгчийн маяг, Айлын самбарын тооцооны тойм |        |            |
|                       | Гүйцэтгэсэн                                 | Б. Баянтүмэн |                      | Үе шат   | Хуудас | Бүх хуудас |
| У:312269              |   |              | ЕГ шифр: TS 2009-150 | A3   | 5      | 6          |
|                       |   |              | ТГ шифр: -/2009      |  |        | 2009       |

**Гэрэлтүүлгийн байгуулалт**  
M1:50

**Өрөөний тодорхойлолт**



| Д/Д | ӨРӨӨНИЙ НЭР        | ТАЛБАЙ М2 | Гэрэлтэлт Люкс |
|-----|--------------------|-----------|----------------|
| 1   | 2                  | 3         | 4              |
| 1.  | Тамбур             | 2.91      | 30             |
| 2.  | Ариун цэврийн өрөө | 5.70      | 30             |
| 3.  | Гал тогооны өрөө   | 14.77     | 30             |
| 4.  | Унтлагын өрөө      | 12.19     | 200            |

83  
 УЛСЫН ЭХСПЕРТИЗ  
 Эксперт  
 Гарын үсэг  
 2009. 12. 28

|                       |   |              |   |        |        |            |
|-----------------------|---|--------------|---|--------|--------|------------|
| "Голомт-Өргөө"<br>ХХК | Эрчим Хүчний Хэмнэлттэй Хувийн орон сууц №1 |              |   | ДГ-2   |        |            |
|                       | Инженер                                     | Ц. Батчимэг  | Дотор гэрэлтүүлгийн байгуулалт.         | Үе шат | Хуудас | Бүх хуудас |
|                       | Гүйцэтгэсэн                                 | Б. Баянтүмэн |   | А3     | 6      | 6          |
| У:312269              |   |              | ЕГ шифр: TS 2009-150<br>ТГ шифр: -/2009 | 2009   |        |            |